

Печь-Мангалы

ИСКАНДЕР 360 (для казана 8 л)



Комплектация:

- Стандарт
- Стандарт Эйр
- Комфорт
- Комфорт Эйр
- Инклайн
- Инклайн Эйр

Крышка-гриль (опция)

- С решёткой-гриль из чугуна
- С решёткой-гриль из нержавеющей стали



Печь-Мангалы ИСКАНДЕР 360 - Руководство по эксплуатации

Благодарим за покупку печь-мангала модельной серии **ИСКАНДЕР-360** производства ООО «Феникс».

Настоящее Руководство по эксплуатации предназначено для ознакомления с назначением, техническими характеристиками и комплектацией изделий, а также содержит инструкции по сборке и другие сведения, необходимые для обеспечения правильной и безопасной эксплуатации.

Просим ознакомиться с настоящим Руководством по эксплуатации прежде, чем приступить к работе. Обращайтесь к нему по мере необходимости.

Общая характеристика

Печь-мангалы серии **ИСКАНДЕР-360** предназначены для готовки пищи на огне и углях, на открытом воздухе.

Печь-мангал **ИСКАНДЕР-360** - это комбинированное устройство, содержащее печь под казан и мангал, с дымоходом, с поворотной заслонкой между топками печи и мангала.

Конструкция печь-мангалов серии **ИСКАНДЕР-360** универсальна – печь-мангалы могут быть выполнены с разными типами топок и разными типами обвязок.

На печь для казана дополнительно можно устанавливать чугунную плиту, а на мангал решётку-гриль и крышку.

В серии **ИСКАНДЕР-360** существует два типа комбинированных топок:

Топка «КОМБИ 360» – мангальная топка без поддувал - без перфорации в дне и без зольных ящиков.
(Так как у этой топки ограничен доступ воздуха, то возможность оснащения крышкой-гриль для этой топки исключена)



Топка «КОМБИ ЭЙР 360» – мангальная топка с поддувалами - с перфорированным дном и двумя зольными ящиками.



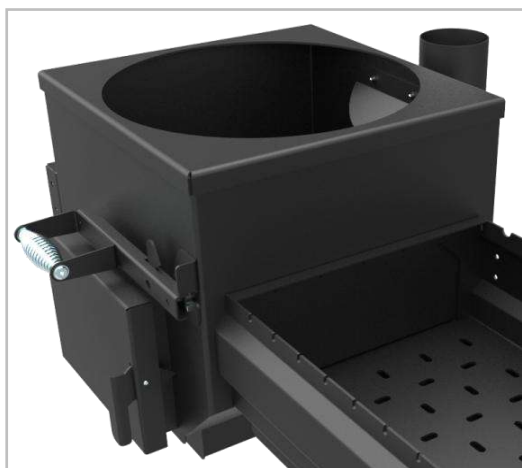
Печь-Мангалы ИСКАНДЕР 360 - Руководство по эксплуатации

Общие характеристики для всех типов топок:

- Объём топки печи и вырез под казан оптимальны для казана 8 л - казан почти полностью погружен в печь;
- Топка печи оснащена заслонкой тяги, встроенной в отводящий патрубок дымохода;
- Дымоход стандартный, Ф 100 мм, секционный, из нержавеющей стали, взаимозаменяемый с дымоходами многих российских производителей дымоходов;
- Топка мангала имеет ширину (под шампуром) 330 мм.
- Топка мангала выполнена из цельного листа толщиной 3 мм, без продольных сварных швов.
- Топка мангала усилена трапециевидным (V-типе) профилем стенок;
- Топка мангала оснащена прорезями для фиксации шампуров.

Отличительная особенность топок печь-мангалов Искандер – межтопочная поворотная заслонка – в стенке между топками печи и мангала сделано окно-проём, которое в нормальном положении закрыто поворотной заслонкой.

Назначение проёма - удобная зачистка топки мангала от остатков сгоревшего угля. Кроме того, наличие проёма позволяет подгрести из печной топки в мангал готовый, разгоревшийся уголь. Топку можно использовать как стартер для розжига угля и его резервного хранения - без доступа воздуха, в закрытой топке (при комплектации плитой), при закрытом зольнике печи и заслонке дымохода, уголь может ждать своего применения достаточно долгое время. В открытом положении рычаг клапана фиксируется стопором.



В серии **ИСКАНДЕР-360** возможны различные комплектации обвязками:

Комплектация **«СТАНДАРТ»** (на 4 ножках без колёс и с нижней полкой),

Комплектация **«КОМФОРТ»** (передвижная - на колесах, с нижней полкой и двумя складными боковыми столиками),

Комплектация **«ИНКЛАЙН»** (с навесом, нижней полкой и боковыми столиками, для стационарной установки).

Обвязка **«СТАНДАРТ»** - состоит из четырёх ножек и нижней полки.

Обвязка **«КОМФОРТ»** - передвижная, состоит из ножек с колёсами (два из которых поворотные), нижней полки, двух боковых столиков с держателями инструментов и рукоятки для перемещения мангала по двору. Боковые столики выполнены с возможностью откидываться вниз для более компактного хранения. Кроме этого, в одном из столиков есть ложементы для бутылок и баночек, сделанные для того, чтобы они не опрокинулись при перемещении печь-мангала. Также в этом столике встроен держатель крышки казана.

Обвязка **«ИНКЛАЙН»** - с крышей-навесом от осадков, для стационарной установки, состоит из боковых стоек, стоящих на удлинённых лапах (лапы можно крепить анкерами к грунту), нижней полки, двух боковых столиков и навеса. В одном из столиков есть ложементы для бутылок и баночек. Также в этом столике встроен держатель крышки казана.

Нижняя полка во всех обвязках скрепляет ножки снизу и обеспечивает общую жёсткость всей конструкции печь-мангала, а также служит для удобства пользования.

Все обвязки снабжены держателями инструментов.

Два типа топок и три типа обвязок конфигурируются в шесть моделей печь-мангалов.

Название модели сочетает в себе название обвязки (комплектации), размера и типа топки.

Характеристики печь-мангалов Искандер-360

| Топка печи | Комби Эйр 360 | Комби 360 |
|---|---------------|-----------|
| Толщина металла, мм | | 3 |
| Диаметр отверстия под казан, мм | | 354 |
| Закрываемая дверка, с защелкой | | • |
| Зольный ящик с защитным коробом | | • |
| Чугунный колосник | | • |
| Отсекатель пламени | | • |
| Патрубок отвода дыма | | • |
| Дымоход секционный Ф 100 мм, с зонтиком | | • |
| Заслонка тяги | | • |
| Межтопочная заслонка | | • |
| Фиксатор заслонки | | • |

| Топка мангала | Комби Эйр 360 | Комби 360 |
|---|---------------|-----------|
| Толщина металла, мм | | 3 |
| Глубина, мм | | 150 |
| Ширина, мм | | 330 |
| Длина, мм | | 645 |
| Пазы для шампуров, шт | | 12 |
| Перфорация дна | • | - |
| Зольные ящики с защитным коробом (2 шт) | • | - |
| Подготовка под крепление крышки-гриль | • | - |
| Усиление стенок (V-профиль) | | • |
| Покрытие термостойкое Certa | | • |

| Обвязка | Стандарт | Комфорт | Инклайн |
|--|----------|---------|---------|
| Колёса для перемещения (4 шт, 2 из них - поворотные) | | • | |
| Рукоятка для перемещения | | • | |
| Столики боковые, складные (2 шт) | | • | |
| Столики боковые, фиксированные (2 шт) | | | • |
| Навес (крыша) | | | • |
| Держатель крышки казана, в боковом столике | | • | • |
| Ложементы бутылок | | • | • |
| Держатель инструментов (2 шт) | • | • | • |
| Полка нижняя | • | • | • |
| Покрытие полимерное | • | • | • |

Вес печь-мангалов Искандер-360 (по комплектациям)

| Комплектация >>> | Ед. изм. | Стандарт 360 | Комфорт 360 | Инклайн 360 | Стандарт Эйр 360 | Комфорт Эйр 360 | Инклайн Эйр 360 |
|------------------|----------|--------------|-------------|-------------|------------------|-----------------|-----------------|
| Артикул | | ПМ1.С100 | ПМ1.К100 | ПМ1.И100 | ПМ1.С200 | ПМ1.К200 | ПМ1.И200 |
| Вес нетто | кг | 50,5 | 60,5 | 95,6 | 56,2 | 66,2 | 101,3 |

Предприятие – изготовитель постоянно совершенствует свои изделия и оставляет за собой право вносить изменения в конструкцию изделия, не ухудшающие его потребительских качеств.

Характеристики и комплектность изделий могут незначительно отличаться от указанных.

Габаритные размеры печь-мангалов Искандер-360 (по комплектациям)

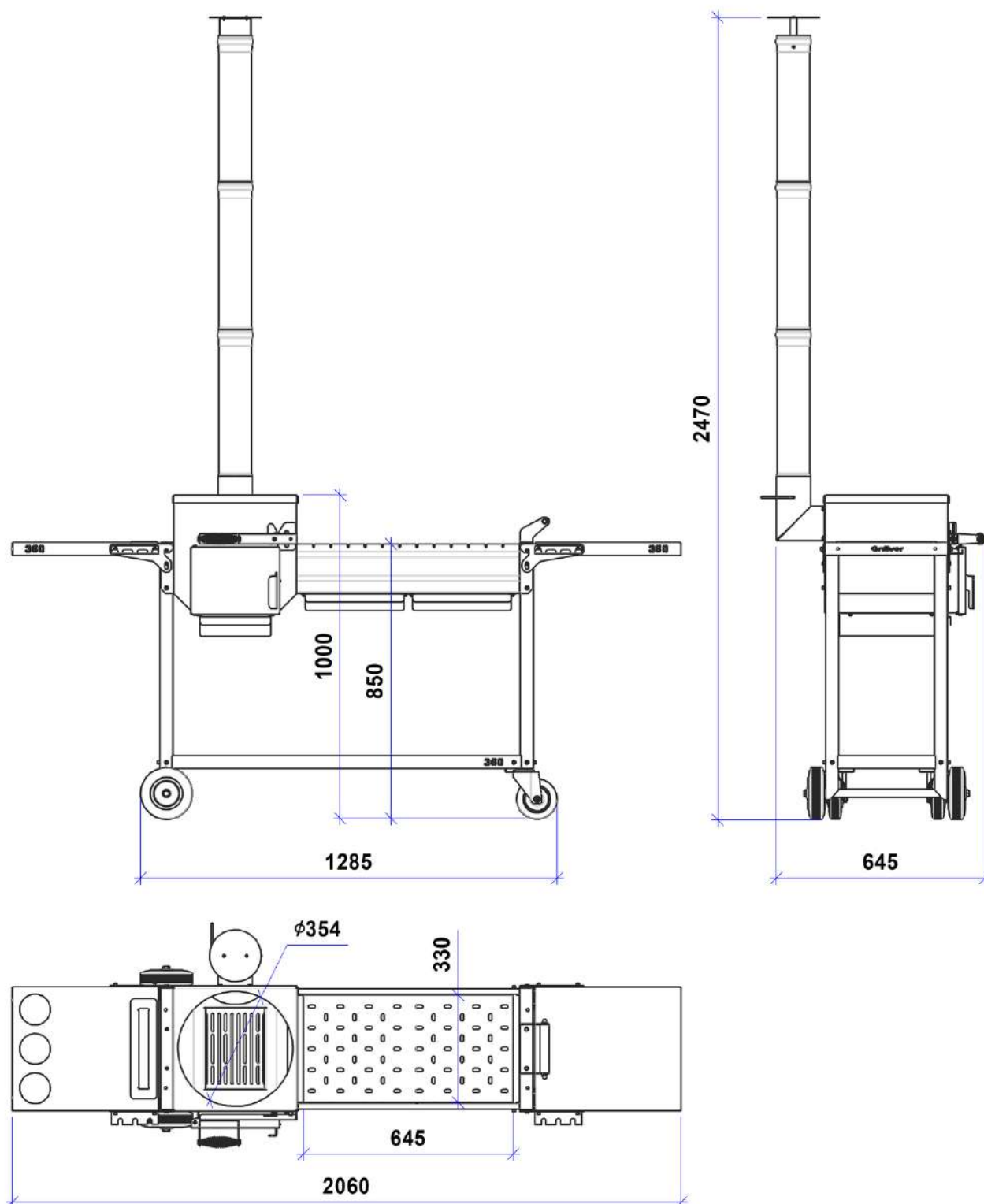


Рис. Габаритные размеры печь-мангала Искандер-360 «Комфорт Эйр»

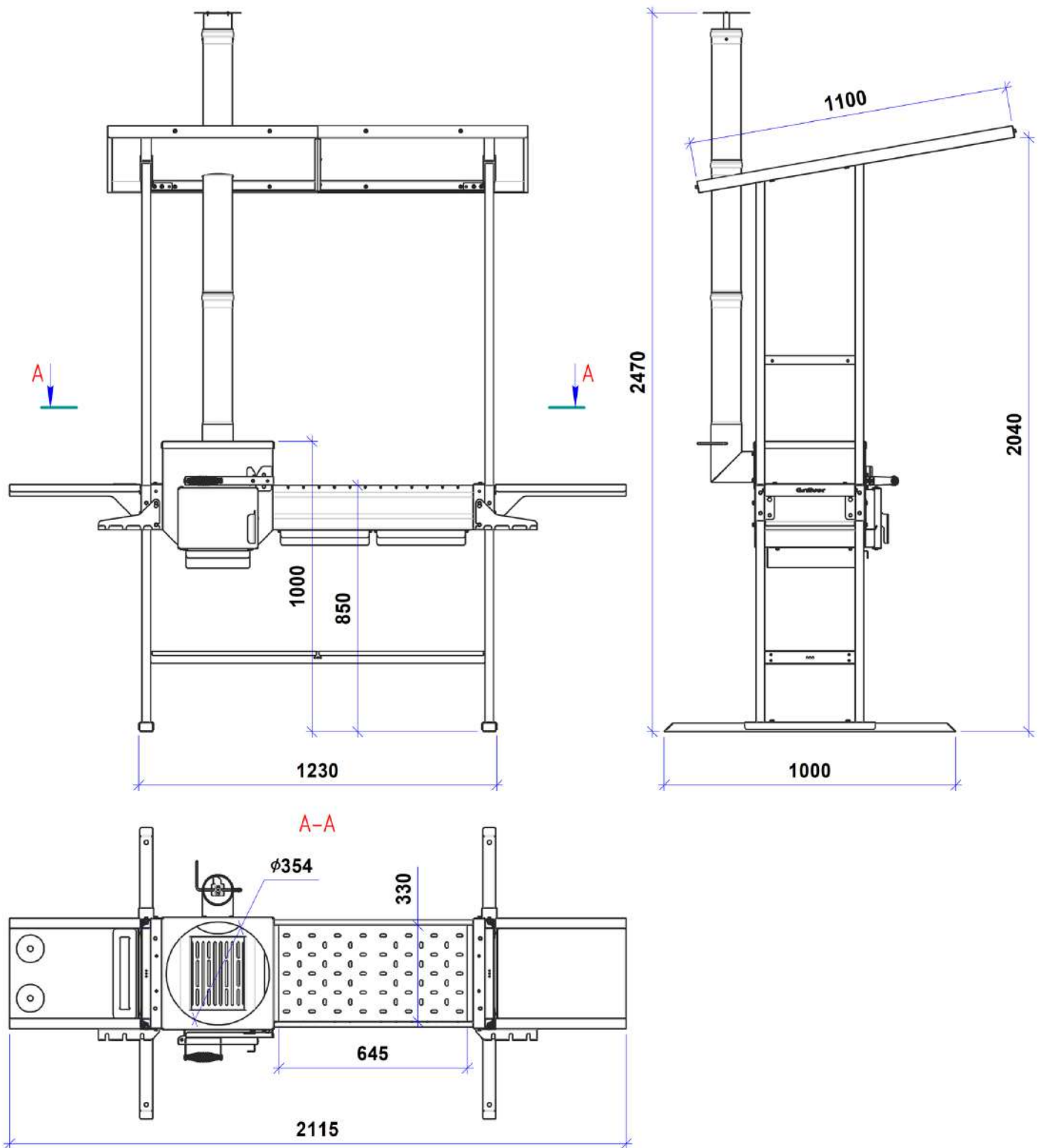


Рис. Габаритные размеры печь-мангала Искандер-360 «Инклайн Эйр»

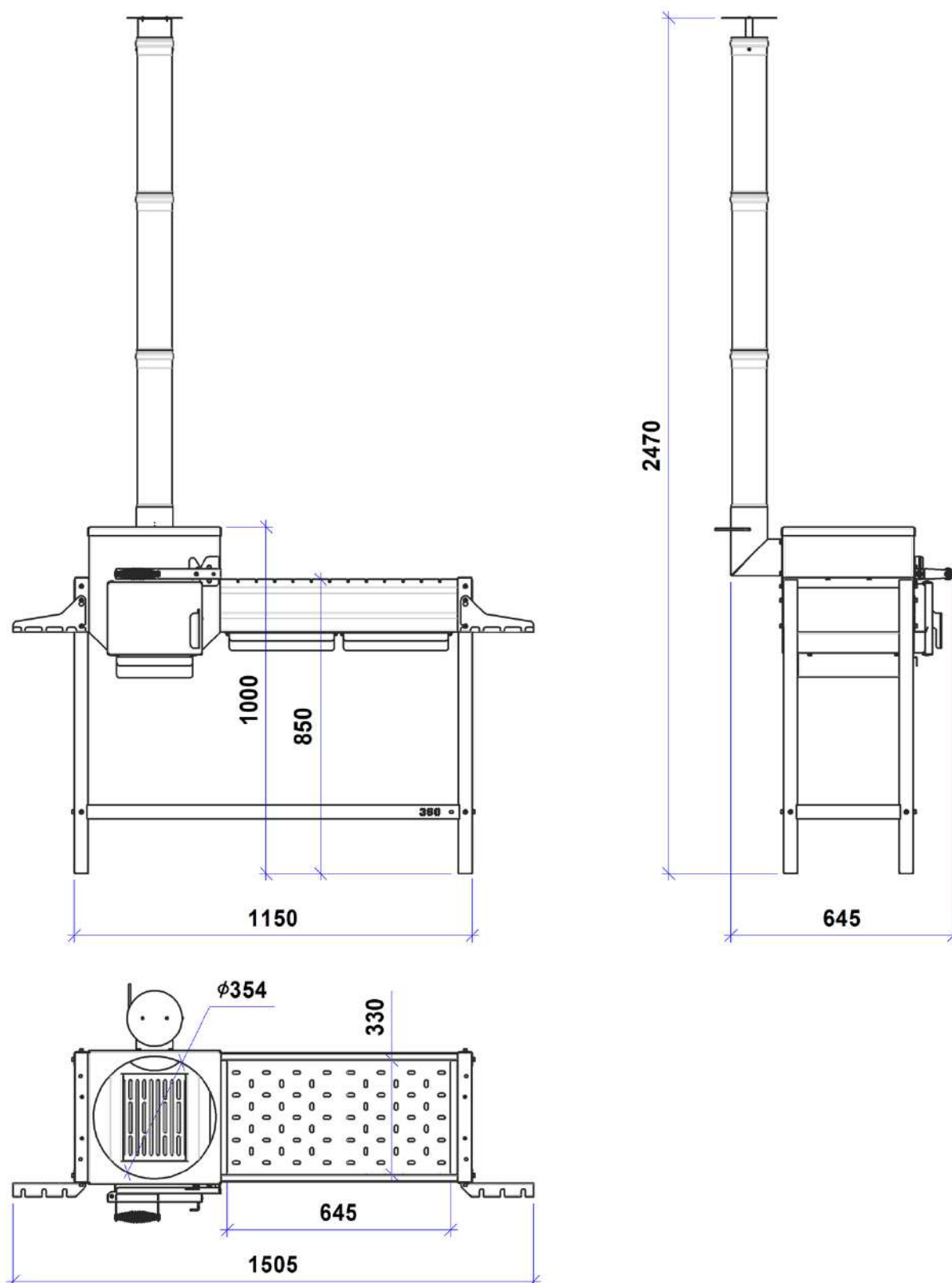


Рис. Габаритные размеры печь-мангала Искандер-360 «Стандарт Эйр»

Комплектность топки «Комби Эйр 360» для печь-мангала Искандер 360

| Позиция | Наименование детали или комплекта | Ед. изм. | Кол-во |
|--|---|----------|--------|
| 1 | Топка (в сборе с заслонкой, рычагом и коробами зольных ящиков)* | шт | 1 |
| 2 | Нижние секции дымохода $\Phi 100$ мм, из нерж. стали | шт | 2 |
| 3 | Верхняя секция дымохода $\Phi 100$ мм, из нерж. стали (с отверстиями) | шт | 1 |
| 4 | Патрубок дымохода (в сборе с заслонкой)* | шт | 1 |
| 5 | Короб зольного ящика топки печи | шт | 1 |
| 6 | Зольные ящики топки мангала | шт | 2 |
| 7 | Зольный ящик топки печи | шт | 1 |
| 8 | Зонтик дымохода (в сборе)* | шт | 1 |
| 9 | Рукоятка (комплект)* | шт | 1 |
| 10 | Дверка топки печи (в сборе)* | шт | 1 |
| 11 | Колосник чугунный (в топку печи) | шт | 1 |
| Крепёж** (креплёж, установленный в предварительных сборках и комплектах, не указан) | | | |
| | Болт М6х12 | шт | 4 |
| | Винт М6х12 (внутренний шестигранник) | шт | 2 |
| | Гайка М6 | шт | 6 |
| | Шайба 6 | шт | 12 |
| | Саморез 3,5х11 | шт | 2 |
| | Ключ шестигранный 5 мм | шт | 1 |

* - Топка, зонтик дымохода, рукоятка и дверка поставляются в сборе

** - Возможны изменения в наборе

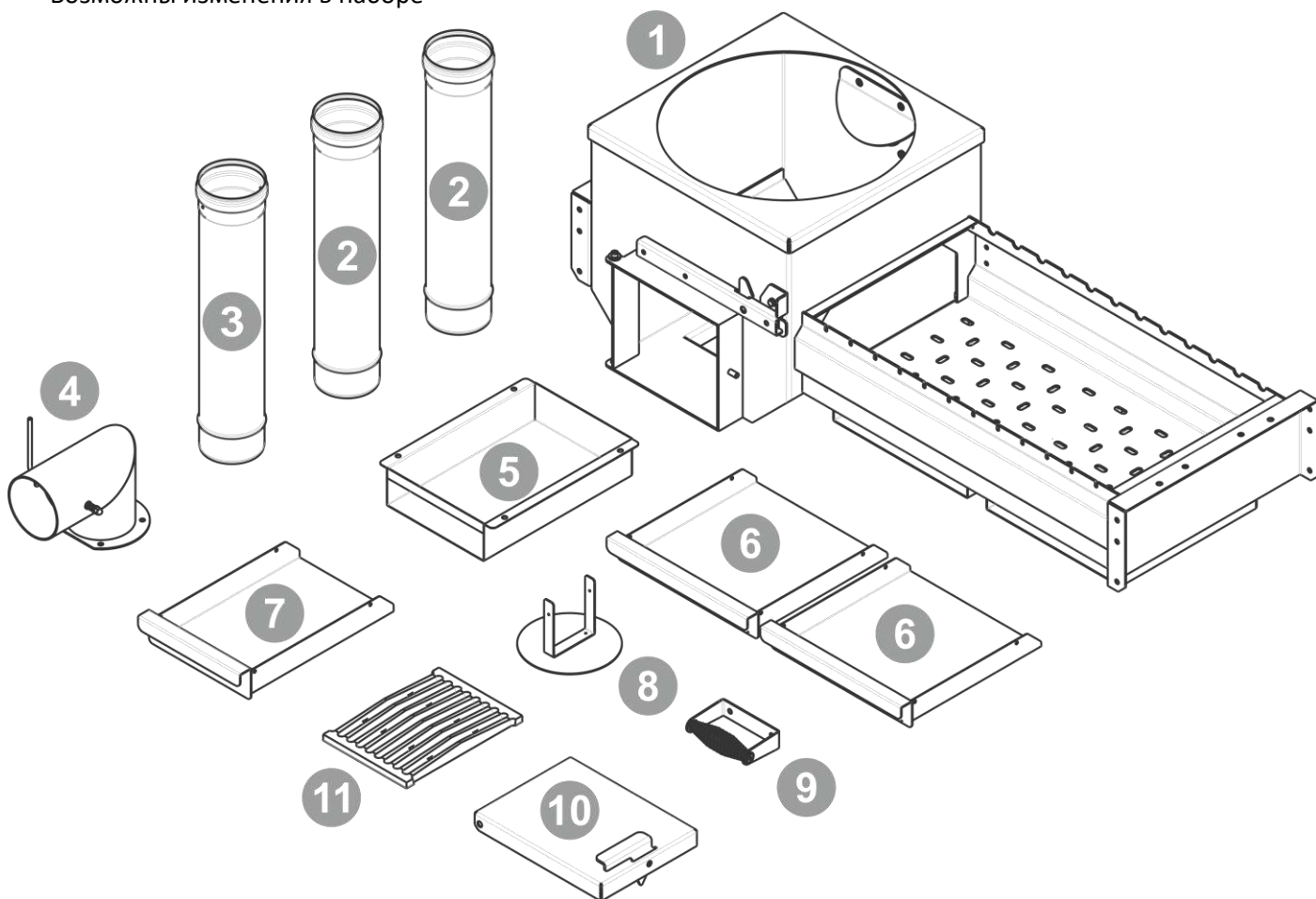


Рис. Комплектность топки «Комби Эйр» для печь-мангала Искандер 360

Комплектность топки «Комби 360» для печь-мангала Искандер 360

| Позиция | Наименование детали или комплекта | Ед. изм. | Кол-во |
|---|---|----------|--------|
| 1 | Топка (в сборе с заслонкой и рычагом)* | шт | 1 |
| 2 | Нижние секции дымохода $\Phi 100$ мм, из нерж. стали | шт | 2 |
| 3 | Верхняя секция дымохода $\Phi 100$ мм, из нерж. стали (с отверстиями) | шт | 1 |
| 4 | Патрубок дымохода (в сборе с заслонкой)* | шт | 1 |
| 5 | Короб зольного ящика топки печи | шт | 1 |
| 6 | Зольный ящик топки печи | шт | 1 |
| 7 | Зонтик дымохода (в сборе)* | шт | 1 |
| 8 | Рукоятка (комплект)* | шт | 1 |
| 9 | Дверка топки печи (в сборе)* | шт | 1 |
| 10 | Колосник чугунный (в топку печи) | шт | 1 |
| Крепёж** (крепеж, установленный в предварительных сборках и комплектах, не указан) | | | |
| | Болт М6х12 | шт | 4 |
| | Винт М6х12 (внутренний шестигранник) | шт | 2 |
| | Гайка М6 | шт | 6 |
| | Шайба 6 | шт | 12 |
| | Саморез 3,5х11 | шт | 2 |
| | Ключ шестигранный 5 мм | шт | 1 |

* - Топка, зонтик дымохода, рукоятка и дверка поставляются в сборе

** - Возможны изменения в наборе

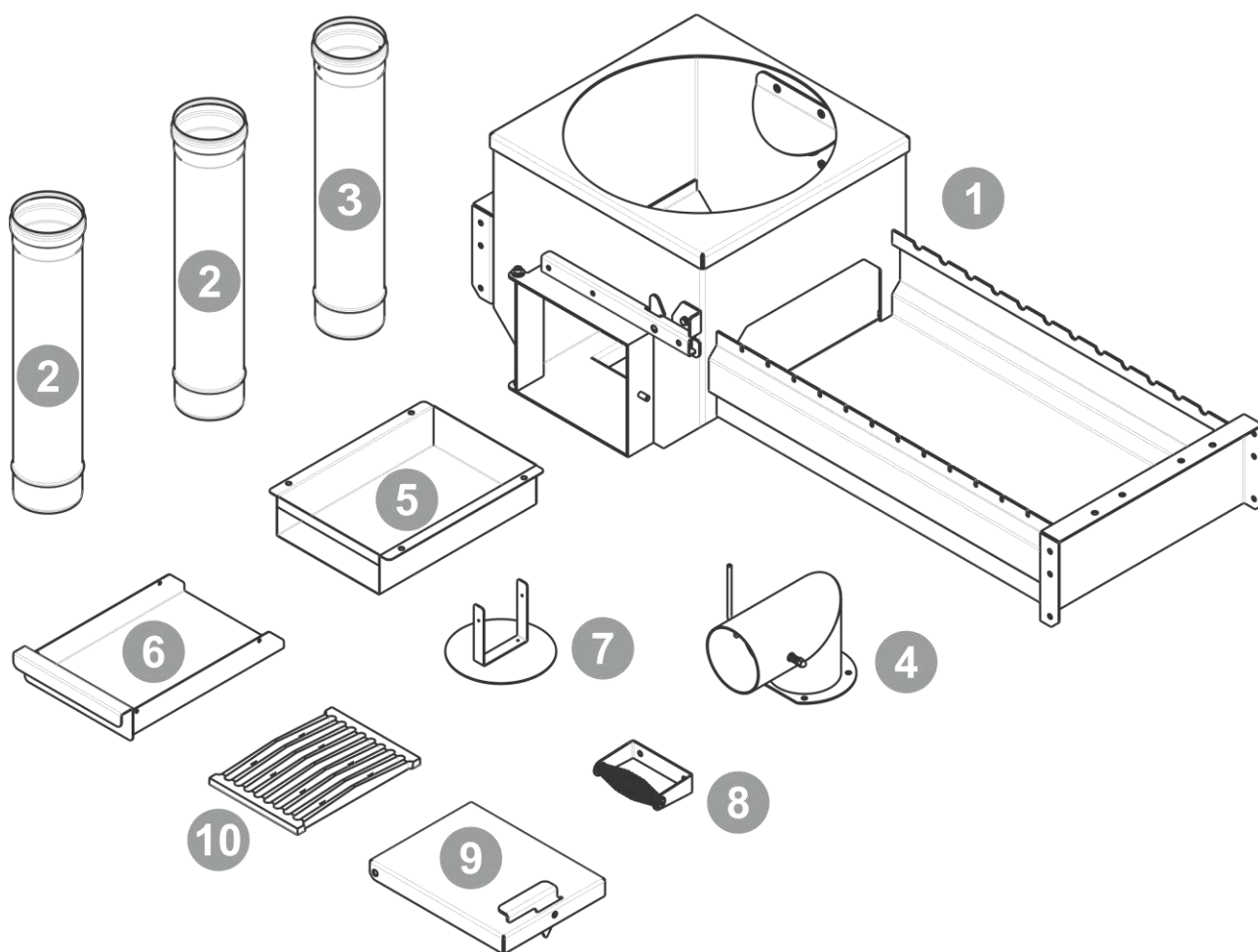


Рис. Комплектность топки «Комби 360» для печь-мангала Искандер 360

Порядок сборки топок «Комби 360» и «Комби Эйр 360»

Необходимые инструменты:

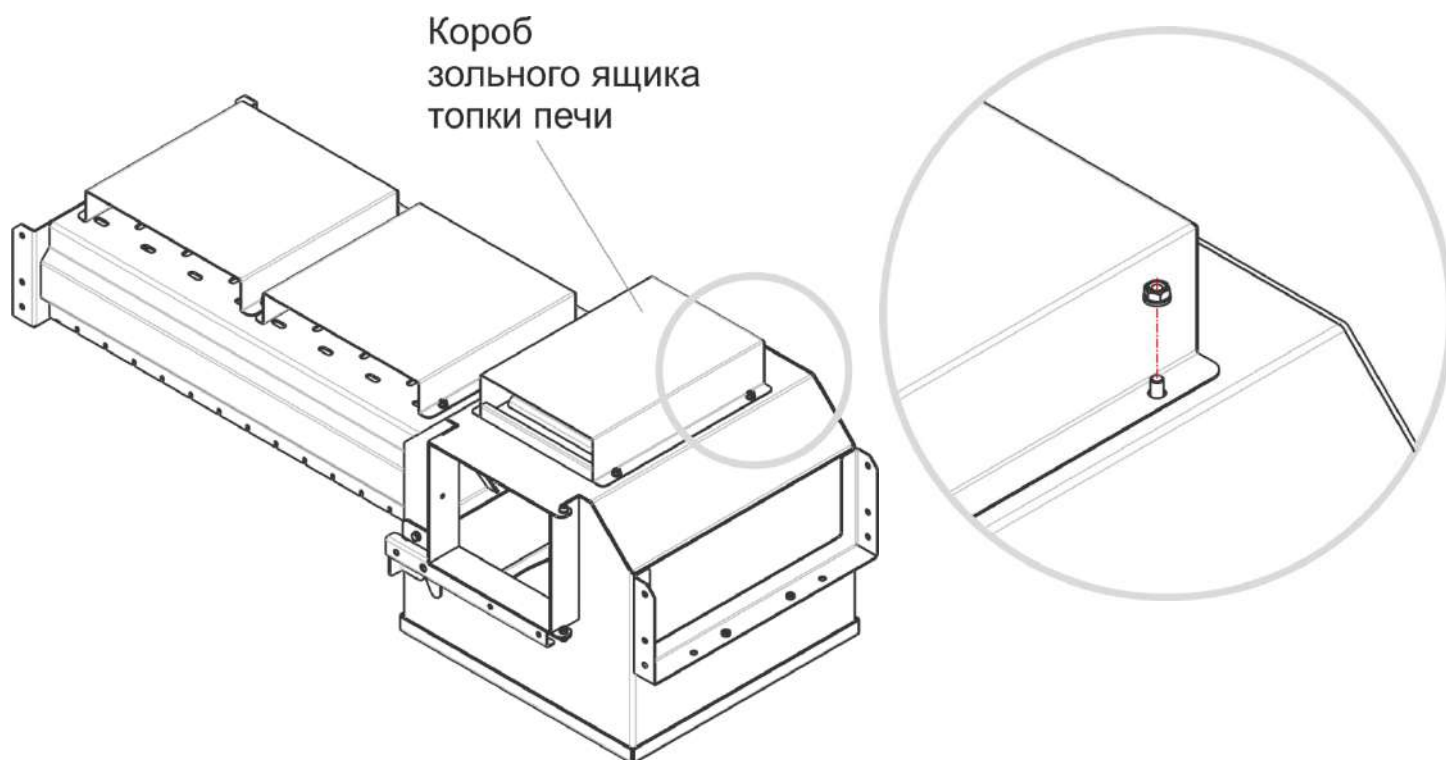
- ключ гаечный 10
- ключ шестигранный 5
- отвертка крестовая

Общие указания:

Во избежание повреждения покрытия, сборку производите на «мягком» материале, например, используйте гофрокартон от упаковки.

Извлеките из топки и уберите в сторону зольные ящики и колосник, чтобы они не выпали при кантовании топки в процессе сборки.

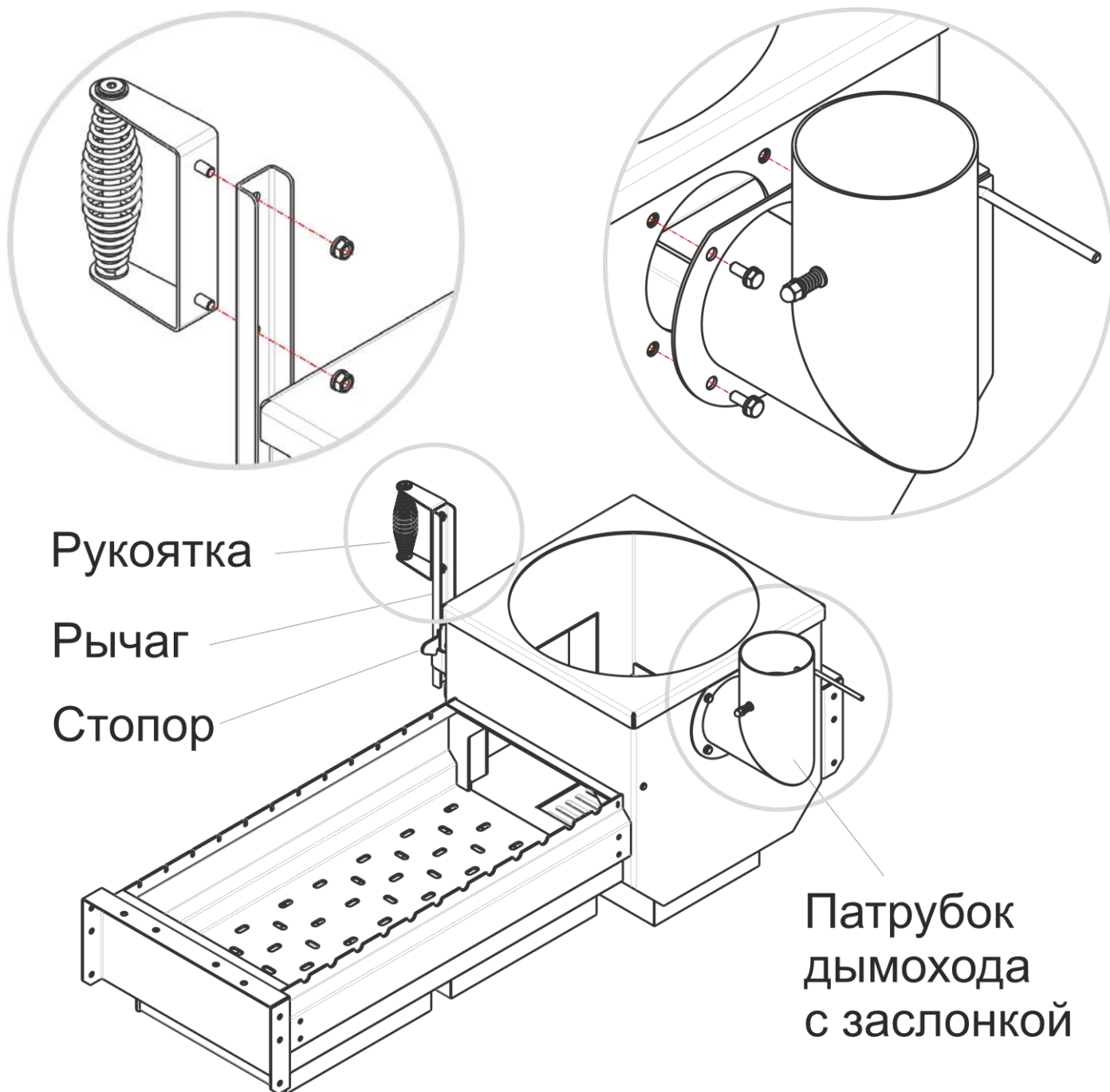
| № | Операция | Крепёж | Кол-во, шт |
|---|---|---------------------|------------|
| 1 | Прикрепите короб зольного ящика под топкой печи Топку для удобства переверните. Чтобы топка лежала ровно и устойчиво, подложите какой-либо предмет (например, коробку) под топку мангала. Установите короб на место, надев отверстиями на соответствующие шпильки. На шпильки накрутите и затяните гайки, проставив под них шайбы. | Гайка М6 Шайба 6 | 4 4 |



Далее рекомендуется сначала собрать обвязку с топкой (см. соответствующий раздел инструкции), а после продолжить сборку топки.

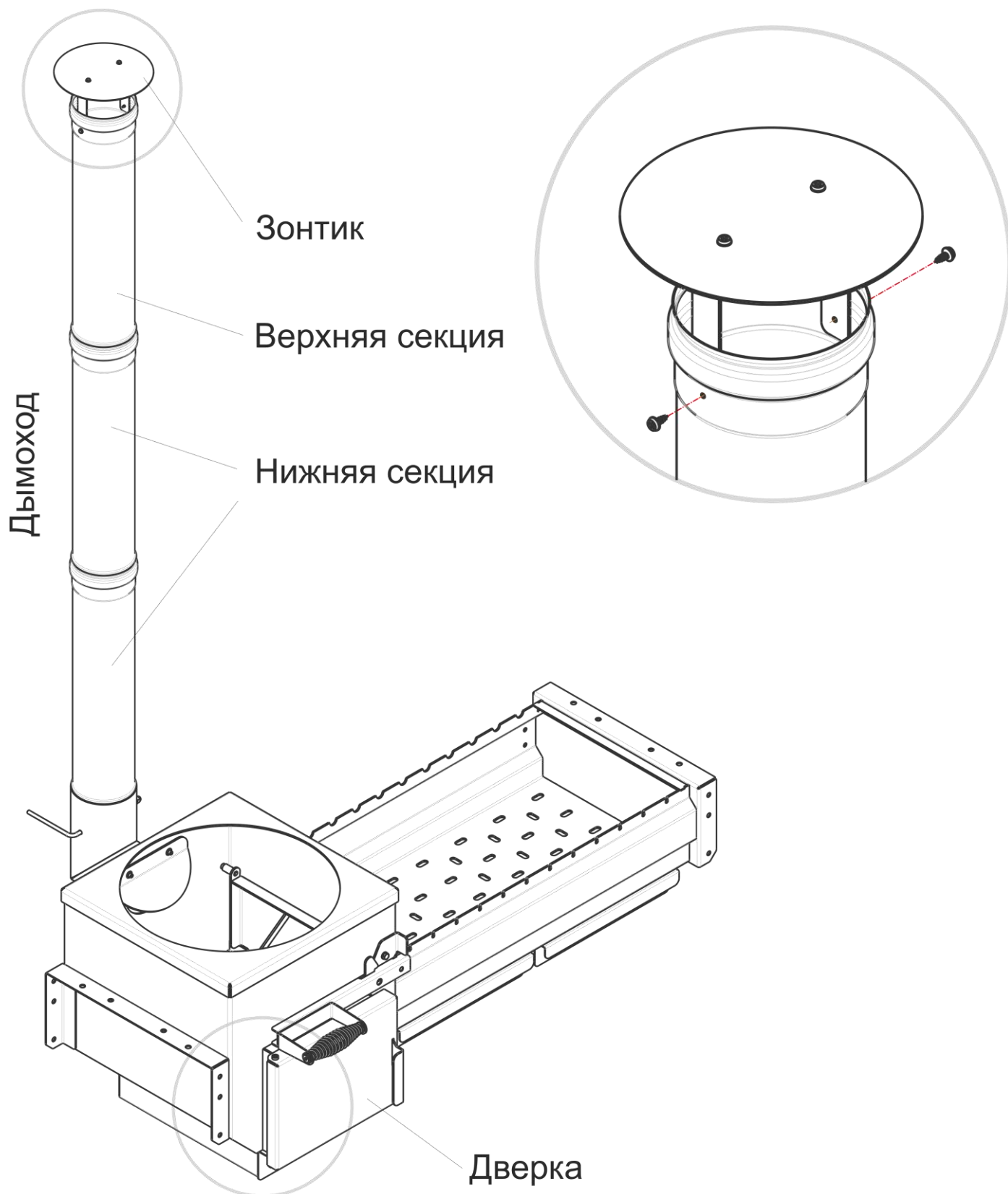
Так как комплектация обвязкой может быть разная, то ниже на схемах сборки обвязка условно не показана.

| № | Операция | Крепёж | Кол-во, шт |
|---|---|----------------------------------|-------------------|
| 2 | <p>Прикрепите рукоятку на рычаг заслонки</p> <p>Поднимите рычаг заслонки вертикально, при этом он зафиксируется стопором.</p> <p>Установите рукоятку, вставив шпильки в соответствующие отверстия. На шпильки накрутите и затяните гайки, проставив под них шайбы.</p> | <p>Гайка М6</p> <p>Шайба 6</p> | <p>2</p> <p>2</p> |
| 3 | <p>Прикрепите отводящий патрубок дымохода</p> <p>Приставьте патрубок дымохода фланцем к соответствующему отверстию на задней стенке печи. Совместите отверстия под крепёж. Вкрутите и затяните болты, проставив шайбы под головки болтов.</p> | <p>Болт М6х12</p> <p>Шайба 6</p> | <p>4</p> <p>4</p> |



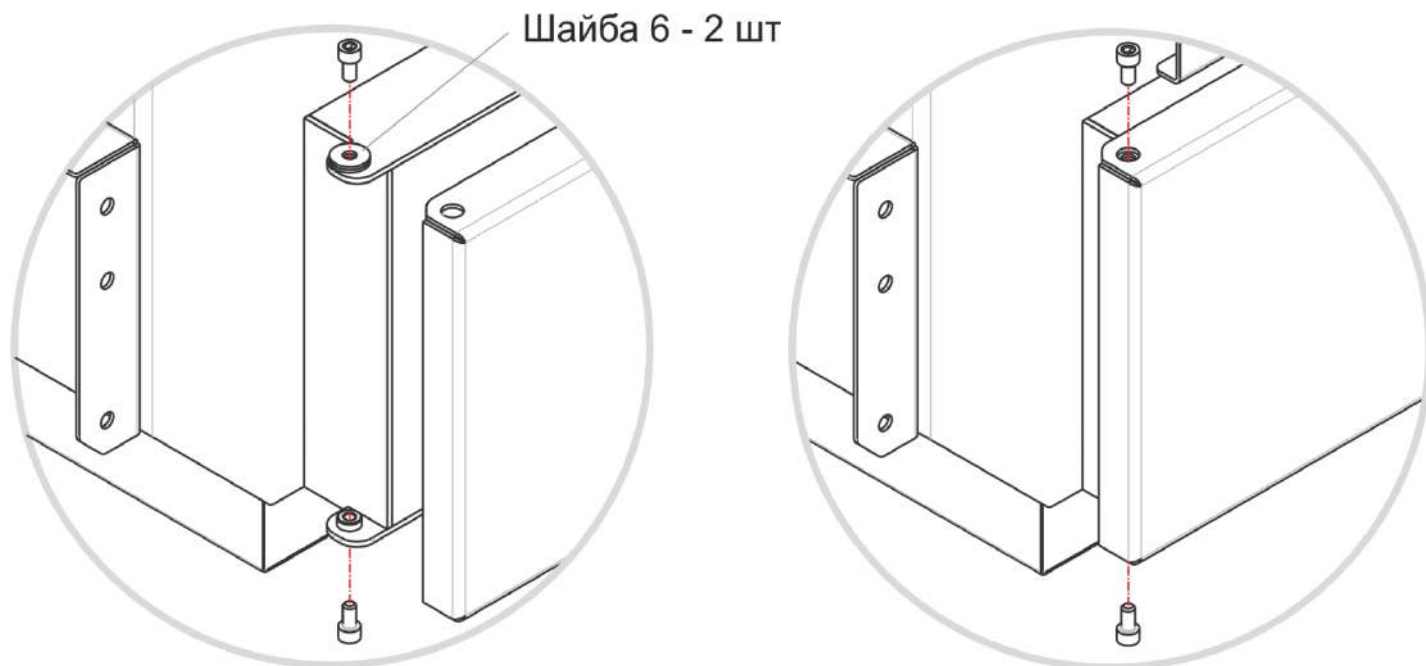
Печь-Мангалы ИСКАНДЕР 360 - Руководство по эксплуатации

| № | Операция | Крепёж | Кол-во, шт |
|---|--|-----------------|------------|
| 4 | Прикрепите зонтик на верхнюю секцию дымохода Вставьте зонтик опорной скобой внутрь трубы (см. рисунок), совместите соответствующие крепежные отверстия. Вкрутите саморезы. | Саморезы 3,5x11 | 2 |



Печь-Мангалы ИСКАНДЕР 360 - Руководство по эксплуатации

| № | Операция | Крепёж | Кол-во, шт |
|---|--|---|-------------------|
| 5 | <p>Установите дымоход на патрубок</p> <p>Установите по очереди секции дымохода, вставляя их одна в другую. Нижняя секция вставляется в отводящий патрубок дымохода.</p> | | |
| 6 | <p>Установите дверку на топку печи</p> <p>Установите дверку на место, совместив отверстия в дверке и выступающих опорах-ушках, и вкрутите винты М6х12 в опоры сквозь отверстия в дверке, сверху и снизу. Головки винтов являются осями шарниров.</p> <p>Для обеспечения зазора между дверкой и корпусом в верхней части до установки дверки положите на опору-ушко две шайбы 6 мм.</p> | <p>Винт М6х12 (цилиндрическая головка с внутренним шестигранником)</p> <p>Шайба 6</p> | <p>2</p> <p>2</p> |



| № | Операция | Крепёж | Кол-во, шт |
|---|---|--------|------------|
| 7 | Вставьте на место колосник и зольные ящики | | |

Комплектность обвязки «Стандарт» для печь-мангала Искандер 360

| Позиция | Наименование детали или комплекта | Ед. изм. | Кол-во |
|---|--|----------|--------|
| 1 | Полка нижняя | шт | 1 |
| 2 | Ножки правые | шт | 2 |
| 3 | Ножки левые | шт | 2 |
| 4 | Стяжки угловые | шт | 4 |
| 5 | Кронштейн инструментов (правый, левый) | пара | 1 |
| Крепеж** (крепеж, установленный в предварительных сборках и комплектах, не указан) | | | |
| | Винт М6х12 (внутренний шестигранник) | шт | 20 |
| | Шайба 6 | шт | 20 |

* - Боковые столики, рукоятка и комплекты колес поставляются в сборе

** - Возможны изменения в наборе

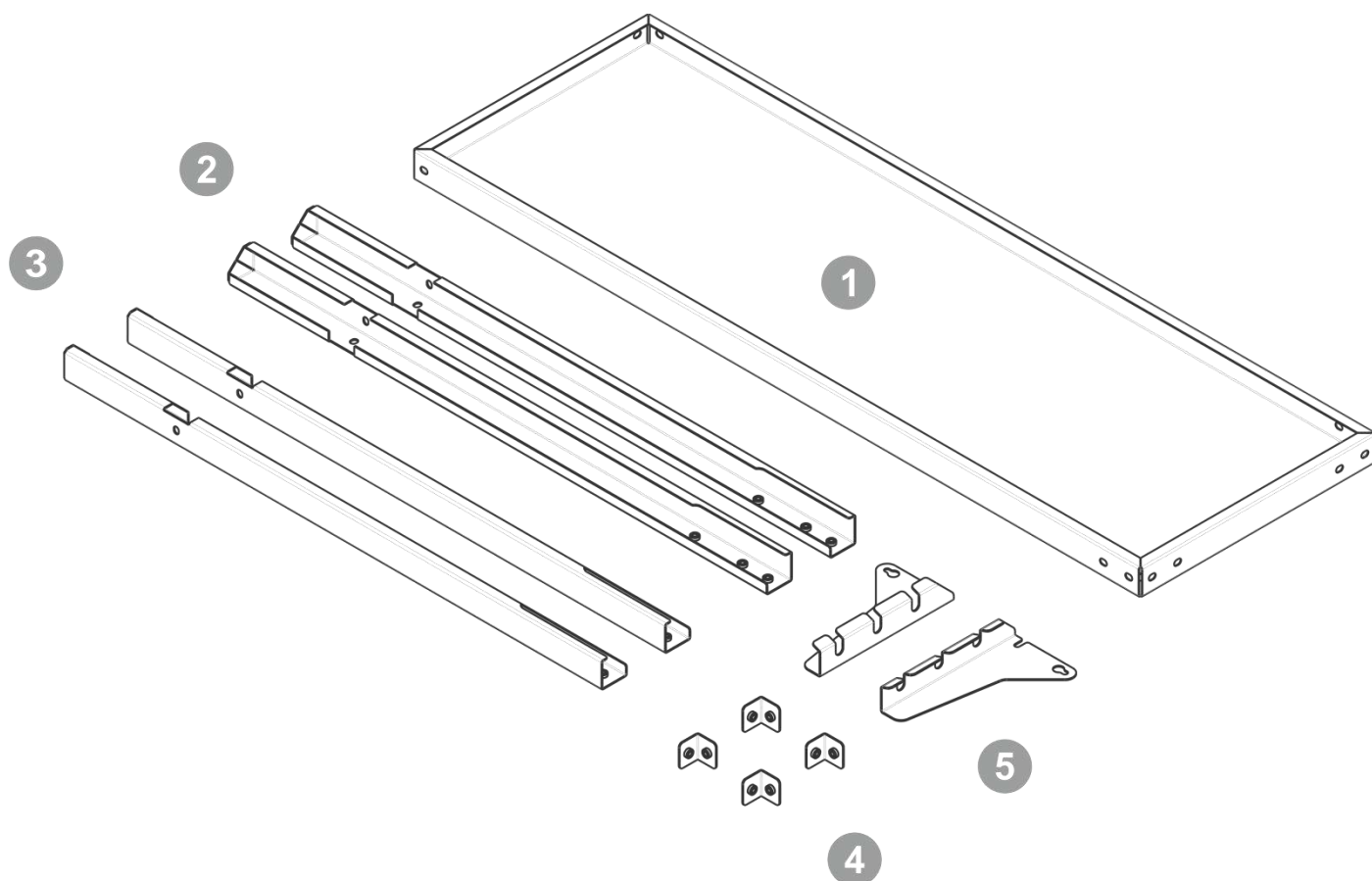


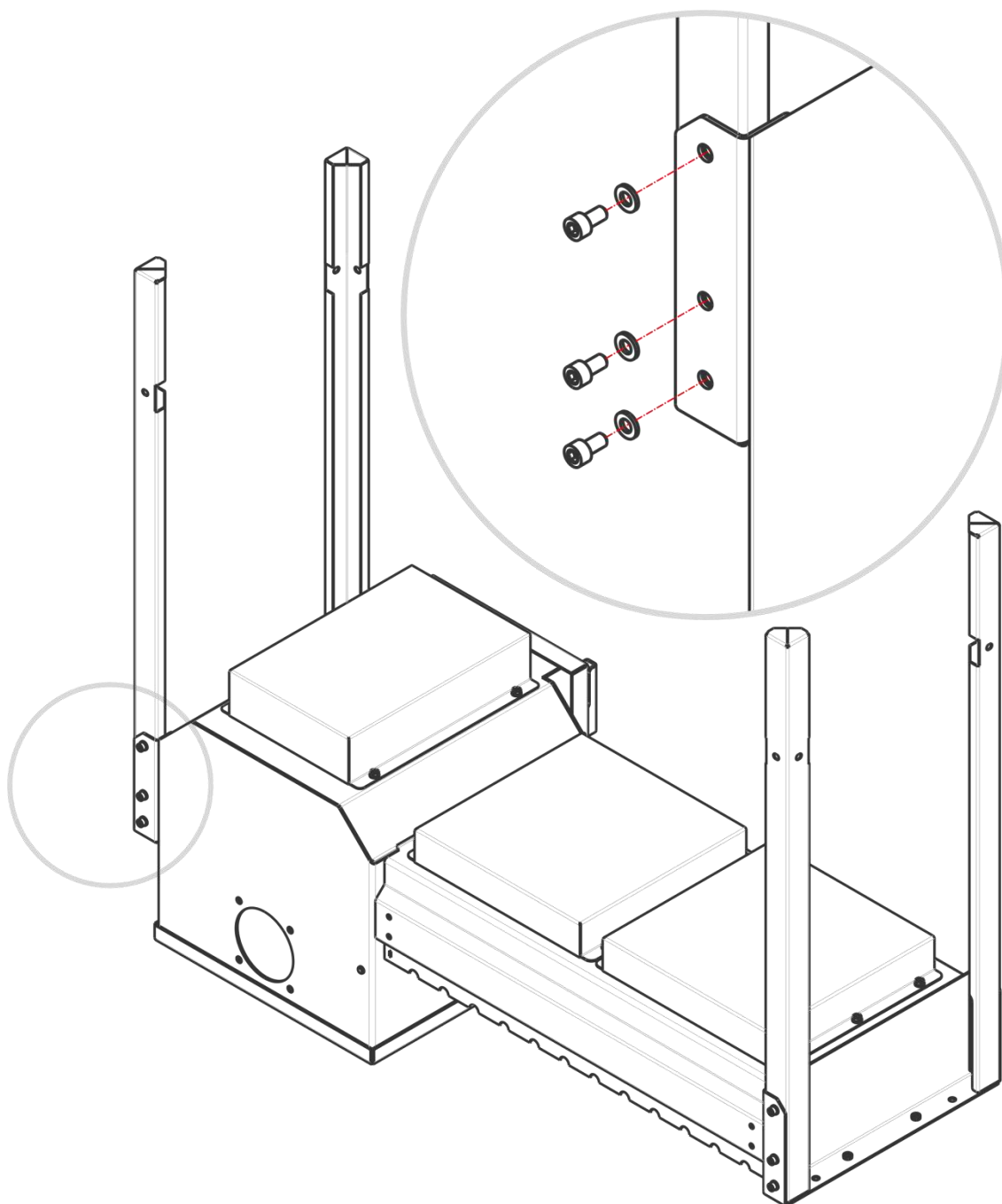
Рис. Комплектность обвязки «Стандарт» для печь-мангала Искандер 360

Порядок сборки обвязки «Стандарт» для печь-мангала Искандер 360

Необходимые инструменты:

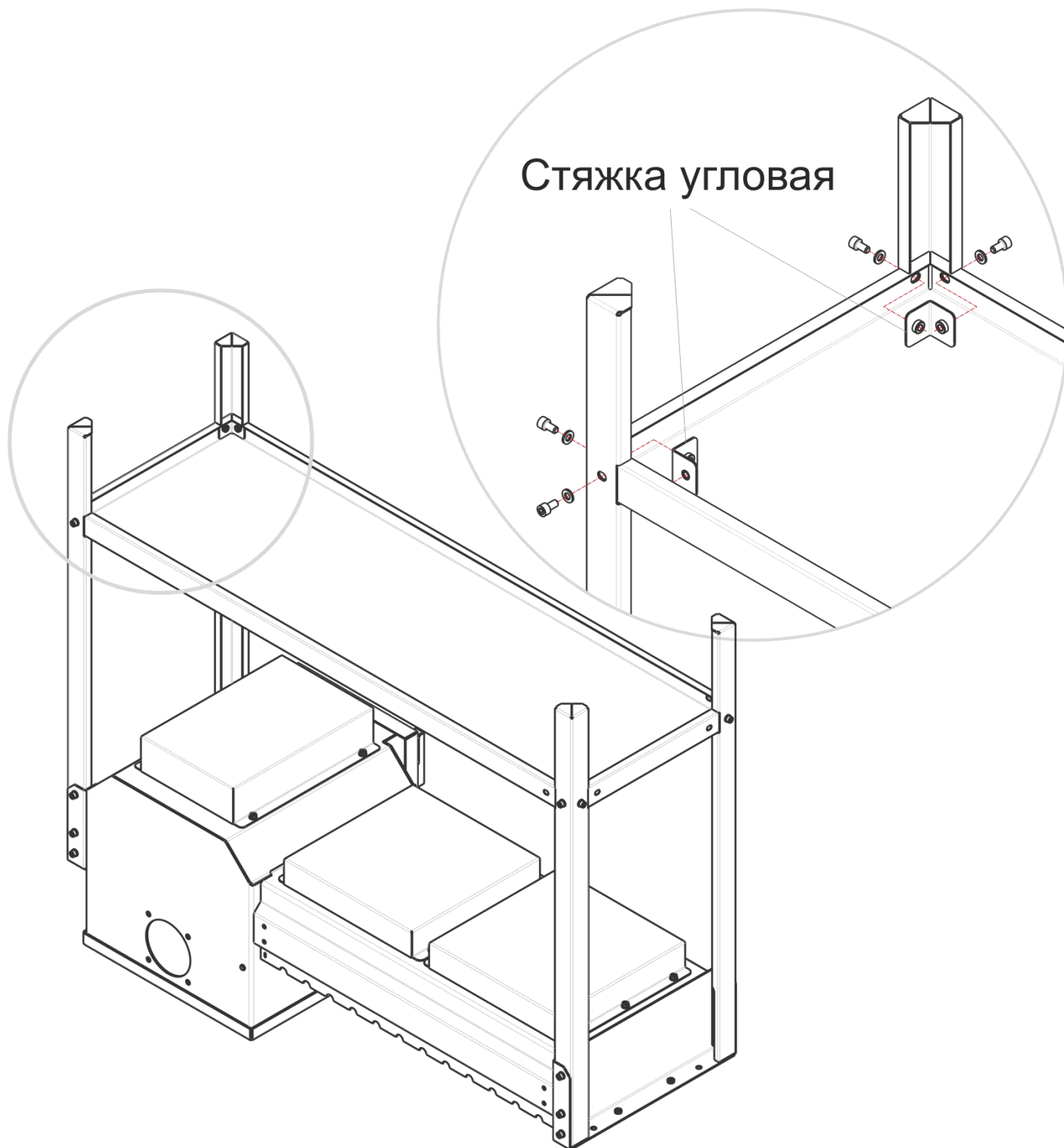
- ключ шестигранный 5

| Операция | Крепёж | Кол-во, шт |
|--|---|--|
| 1 Прикрепите ножки к топке Приставьте ножки, совместив с отверстиями под крепеж в торцевых стенках (см. рисунок). Вкрутите и затяните винты, проставив шайбы под головки винтов. Одну из ножек закрепите после установки нижней полки (см. следующий пункт) | Винт М6х12 (цилиндрическая головка с внутренним шестигранником) Шайба 6 | 8 8 |



Печь-Мангалы ИСКАНДЕР 360 - Руководство по эксплуатации

| № | Операция | Крепёж | Кол-во, шт |
|---|--|--|---------------------|
| 3 | <p>Прикрепите нижнюю полку</p> <p>Вставьте нижнюю полку в соответствующие вырезы в ножках. Изнутри полки по углам приставьте угловые стяжки, совместив с отверстиями под крепеж в ножках и полке. Вкрутите и затяните винты, проставив шайбы под головки винтов.</p> <p>После закрепления полки переверните печь-мангал и поставьте ножками на пол.</p> | <p>Винт М6х12 (цилиндрическая головка с внутренним шестигранником) Шайба 6</p> | <p>8 8</p> |



Комплектность обвязки «Комфорт» для печь-мангала Искандер 360

| Позиция | Наименование детали или комплекта | Ед. изм. | Кол-во |
|---|---|----------|--------|
| 1 | Полка нижняя | шт | 1 |
| 2 | Боковой столик (в сборе)* | шт | 1 |
| 3 | Боковой столик, с ложементами (в сборе)* | шт | 1 |
| 4 | Ножки под поворотные колеса (правая, левая) | пара | 1 |
| 5 | Ножки под неповоротные колеса (правая, левая) | пара | 1 |
| 6 | Колесо 160 мм (комплект)* | шт | 2 |
| 7 | Колесная опора 125 мм, поворотная (комплект)* | шт | 2 |
| 8 | Стяжка осевая для колес 160мм | шт | 1 |
| 9 | Площадки для колесных опор 125 мм | шт | 2 |
| 10 | Стяжки угловые | шт | 2 |
| 11 | Рукоятка (комплект)* | шт | 1 |
| Крепеж** (крепеж, установленный в предварительных сборках и комплектах, не указан) | | | |
| | Болт М6х12 | шт | 2 |
| | Винт М6х12 (внутренний шестигранник) | шт | 24 |
| | Шайба 6 | шт | 26 |
| | Шайба 12 пружинная (гровер) | шт | 2 |

* - Боковые столики, рукоятка и комплекты колес поставляются в сборе

** - Возможны изменения в наборе

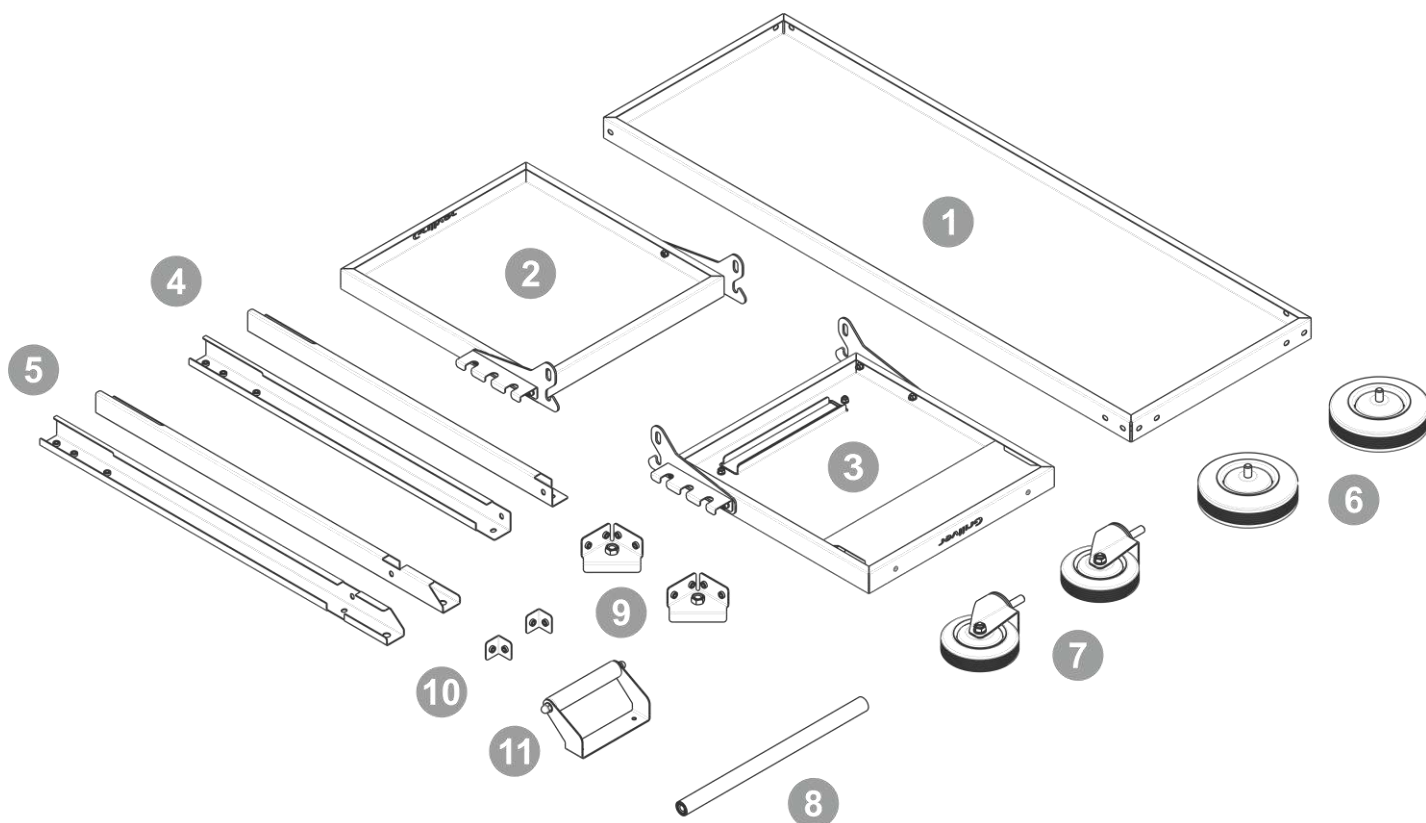


Рис. Комплектность обвязки «Комфорт» для печь-мангала Искандер 360

Порядок сборки обвязки «Комфорт» для печь-мангала Искандер 360

Необходимые инструменты:

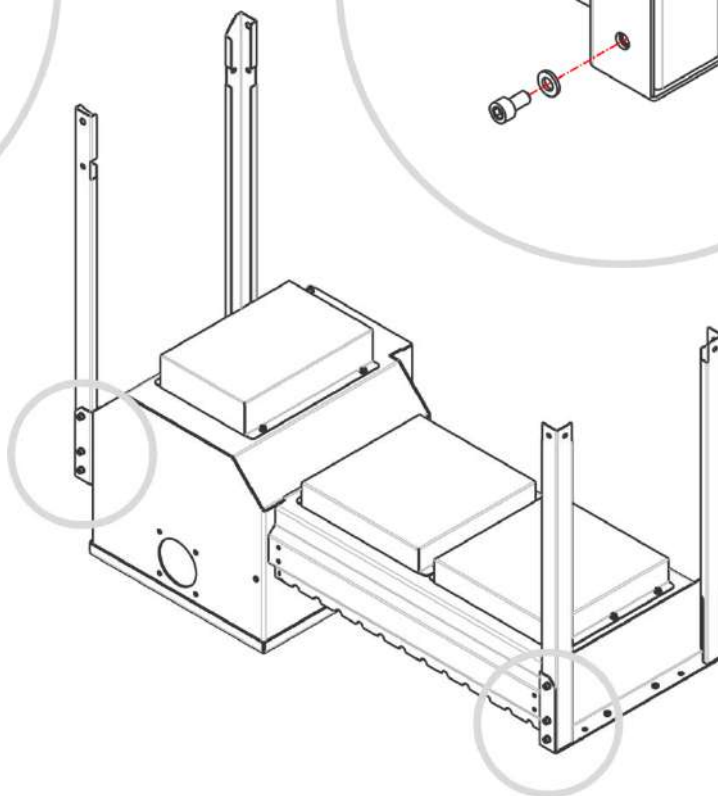
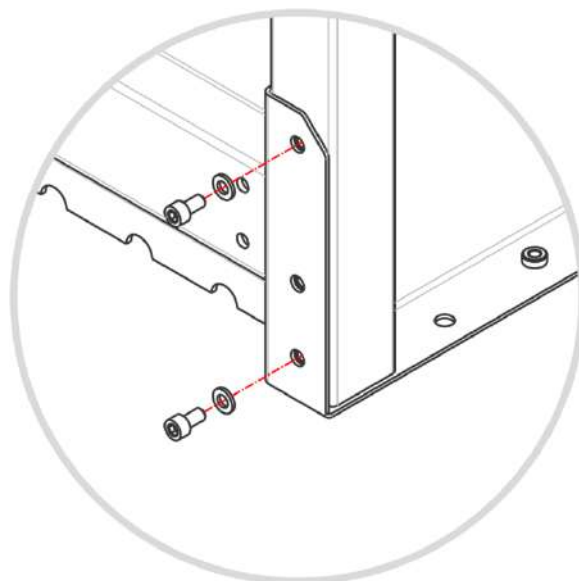
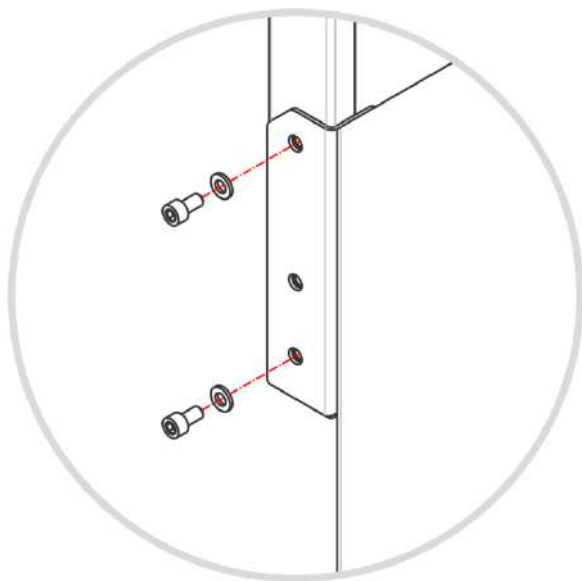
- ключи гаечные 10 , 17, 19
- ключ шестигранный 5

Общие указания:

Во избежание повреждения покрытия, сборку производите на «мягком» материале, например, используйте гофрокартон от упаковки.

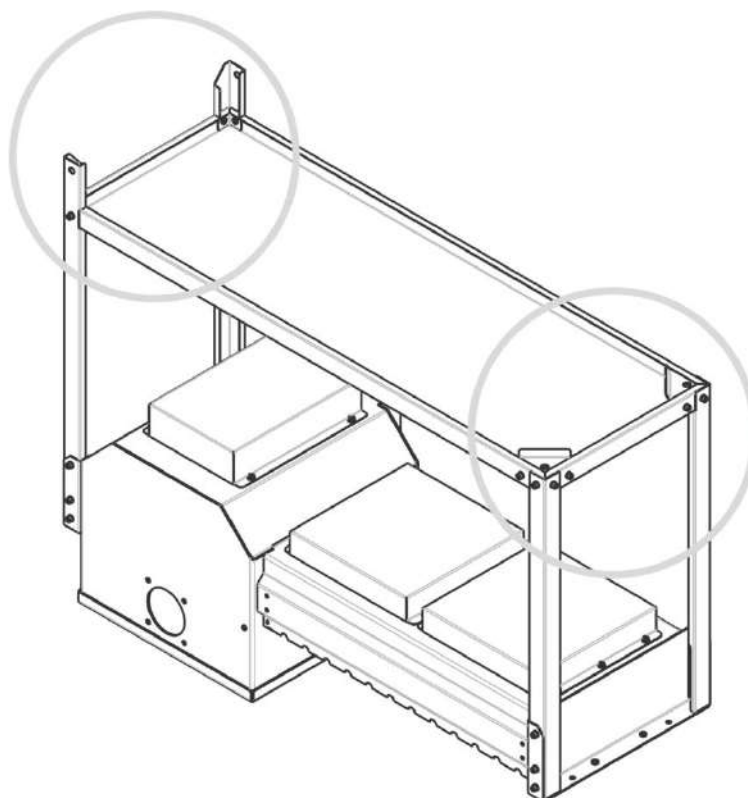
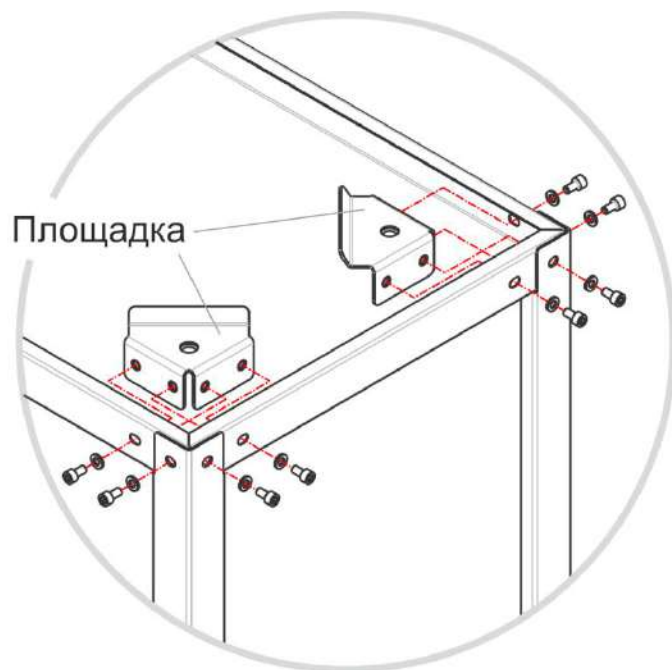
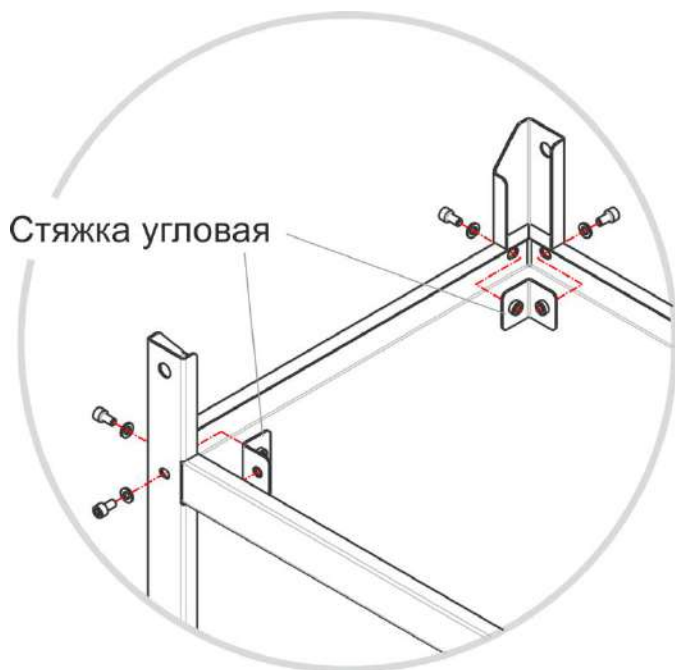
Извлеките из топки и уберите в сторону зольные ящики и колосник, чтобы они не выпадали при кантовании топки в процессе сборки.

| № | Операция | Крепёж | Кол-во, шт |
|---|---|--|---------------------|
| 1 | <p>Прикрепите ножки к топке</p> <p>Приставьте ножки, совместив с отверстиями под крепеж в торцевых стенках (см. рисунок). Вкрутите и затяните винты, проставив шайбы под головки винтов.</p> | <p>Винт М6х12 (цилиндрическая головка с внутренним шестигранником) Шайба 6</p> | <p>8 8</p> |



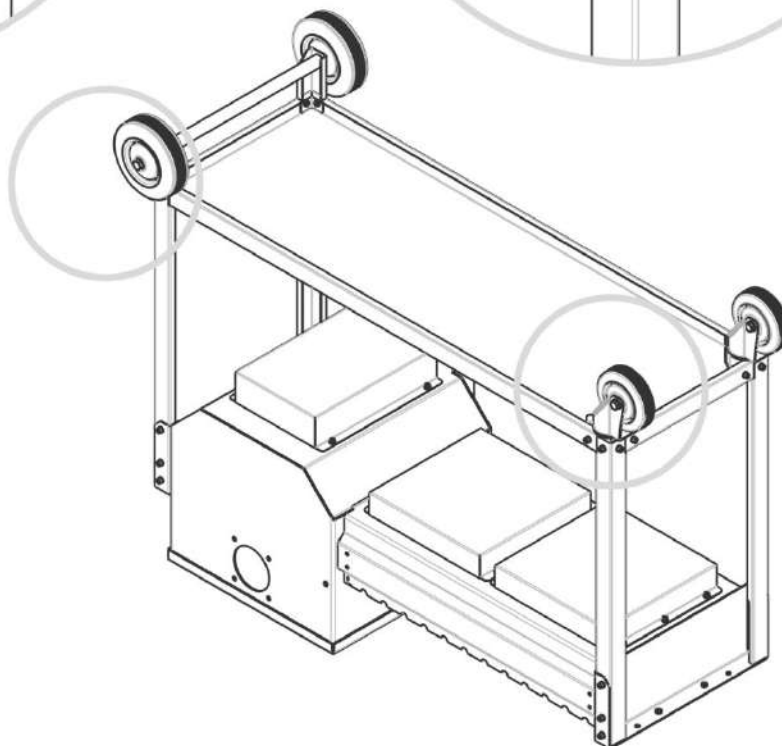
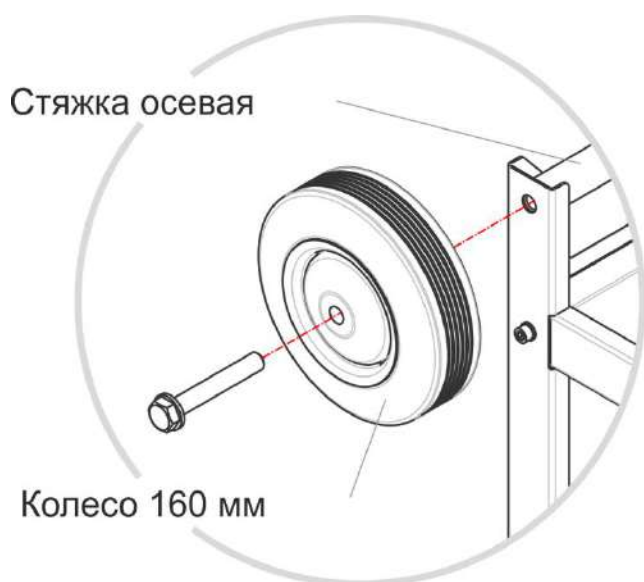
Печь-Мангалы ИСКАНДЕР 360 - Руководство по эксплуатации

| № | Операция | Крепёж | Кол-во, шт |
|---|--|--|-----------------------|
| 2 | <p>Прикрепите нижнюю полку</p> <p>Вставьте нижнюю полку в соответствующие вырезы в ножках. Изнутри полки по углам приставьте угловые стяжки и площадки под поворотные колесные опоры, совместив с отверстиями под крепеж в ножках и полке. Вкрутите и затяните винты, проставив шайбы под головки винтов.</p> | <p>Винт М6х12 (цилиндрическая головка с внутренним шестигранником) Шайба 6</p> | <p>12 12</p> |



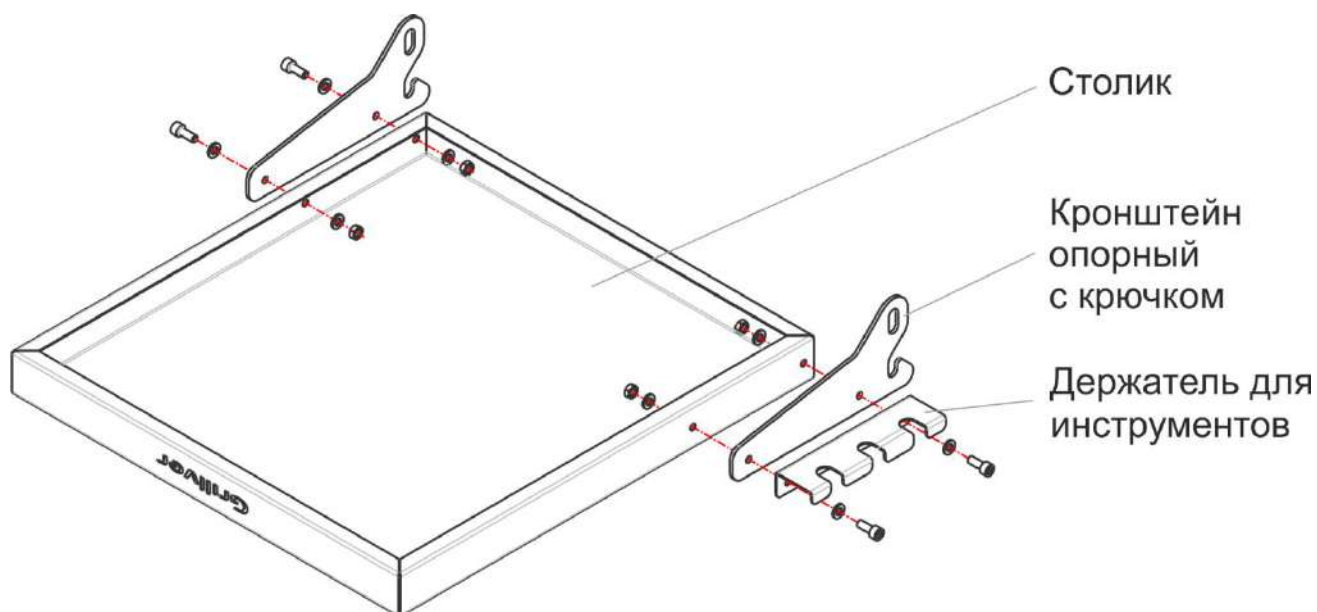
Печь-Мангалы ИСКАНДЕР 360 - Руководство по эксплуатации

| № | Операция | Крепёж | Кол-во, шт |
|---|---|----------------------------|------------|
| 3 | <p>Прикрепите колеса 160 мм (2 шт)</p> <p>Вставьте осевую стяжку между ножками (при необходимости ослабьте крепление нижней полки), по очереди приставьте колеса снаружи ножек, совместив по отверстиям в ножке и осевой стяжке. Закрепите колеса болтами из комплекта колес. Затяните болты ключом на 19.</p> | Крепеж из комплектов колес | |
| 4 | <p>Прикрепите поворотные опоры с колесами 125 мм (2 шт)</p> <p>Вкрутите резьбовую шпильку колесной опоры в приваренную гайку площадки, проставив между ними пружинную шайбу 12 мм. Затяните неподвижную часть опоры ключом на 19. При необходимости снимите колесо с вилки, так как головка для затяжки находится под колесом (для разбора понадобятся ключи на 17).</p> | Шайба пружинная 12 | 1x2 |



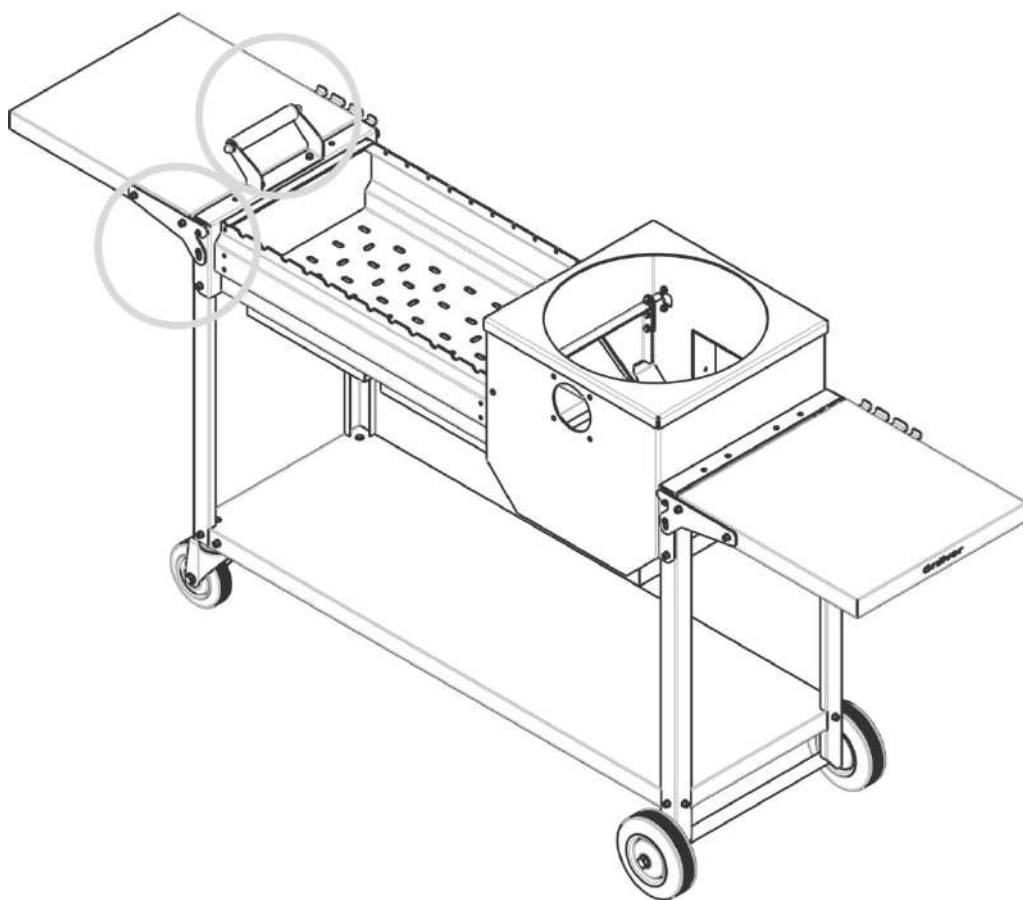
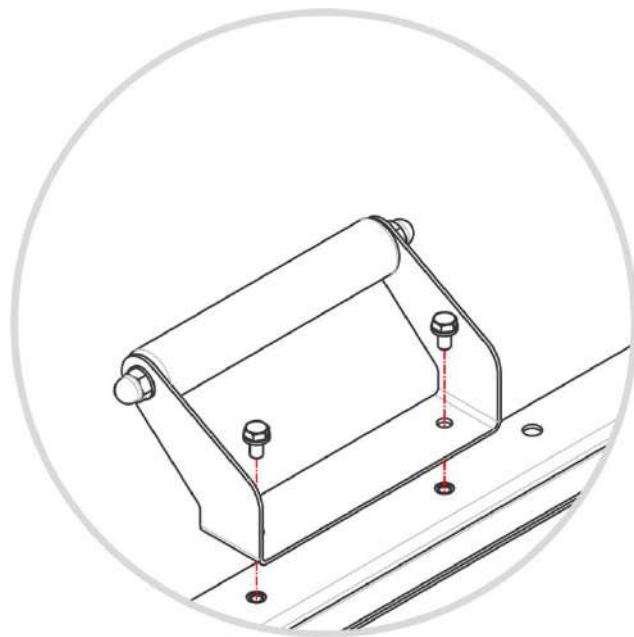
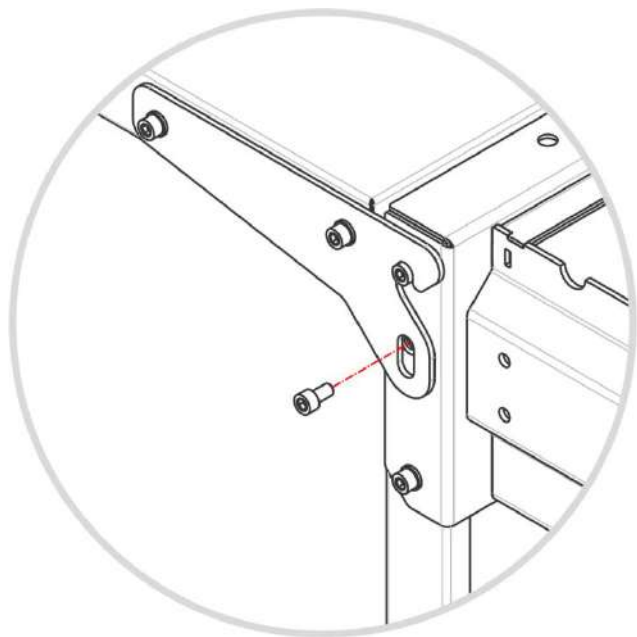
Печь-Мангалы ИСКАНДЕР 360 - Руководство по эксплуатации

| № | Операция | Крепёж | Кол-во, шт |
|---|--|---|----------------------------------|
| 5 | <p>Соберите боковые столики (2 шт)</p> <p>Столики могут поставляться в сборе (крепёж для сборки столиков в таблице общей комплектности не указан).</p> <p>Проверьте расположение держателей инструментов («вешалок») - при установке на место, держатели на разных столиках должны находиться с одной (лицевой) стороны печь-мангала.</p> <p>Схема сборки столика изображена на рисунке, второй столик собирается «зеркально» - держателем инструмента на другой стороне.</p> | <p>Винт М6х12 (цилиндрическая головка с внутренним шестигранником)</p> <p>Шайба 6</p> <p>Гайка М6</p> | <p>4x2</p> <p>8x2</p> <p>4x2</p> |



| № | Операция | Крепёж | Кол-во, шт |
|---|---|---|-----------------------|
| 6 | <p>Прикрепите рукоятку к торцевой стенке топки мангала</p> <p>Установите рукоятку на стенку мангала. Совместите отверстия под крепёж. Вкрутите и затяните болты, проставив шайбы под головки болтов.</p> | <p>Болт М6</p> <p>Шайба 6</p> | <p>2</p> <p>2</p> |
| 7 | <p>Установите боковые столики (2 шт)</p> <p>Устанавливайте столики по очереди.</p> <p>Подвесьте собранный столик на крючки опорных кронштейнов. При этом держатель для инструментов должен быть с лицевой стороны печь-мангала.</p> <p>Вкрутите винт сквозь паз в кронштейне, проставив шайбу между стенкой мангала и кронштейном. Сделайте то же самое на противоположной стороне.</p> <p>Крепёж не должен зажимать кронштейны, а полка должна ходить вверх-вниз и складываться вниз свободно.</p> | <p>Винт М6х12 (цилиндрическая головка с внутренним шестигранником)</p> <p>Шайба 6</p> | <p>2x2</p> <p>2x2</p> |

Печь-Мангалы ИСКАНДЕР 360 - Руководство по эксплуатации



Комплектность обвязки «Инклайн» для печь-мангала Искандер 360

| Позиция | Наименование детали или комплекта | Ед. изм. | Кол-во |
|---|---|----------|--------|
| 1 | Панель навеса (с отверстием для дымохода) | шт | 1 |
| 2 | Панель навеса | шт | 1 |
| 3 | Балка навеса, опорная | шт | 2 |
| 4 | Балка навеса, продольная | шт | 2 |
| 5 | Боковина верхняя | шт | 2 |
| 6 | Боковина нижняя, с соединительным кронштейном | шт | 2 |
| 7 | Балка продольная нижней полки | шт | 2 |
| 8 | Лапа опорная | шт | 2 |
| 9 | Полка нижняя | шт | 2 |
| 10 | Столик боковой (в сборе)* | шт | 1 |
| 11 | Столик боковой, с ложементами (в сборе)* | шт | 1 |
| 12 | Уголок соединительный балок навеса | шт | 4 |
| 13 | Уголок прижимной боковин | шт | 4 |
| 14 | Анкер | шт | 4 |
| 15 | Держатель для инструментов, левый и правый | шт | 2 |
| Крепеж** (крепеж, установленный в предварительных сборках и комплектах, не указан) | | | |
| 1 | Болт М8х16 | шт | 8 |
| 2 | Болт М6х16 | шт | 51 |
| 3 | Винт М6х12 (внутренний шестигранник) | шт | 8 |
| 4 | Гайка М6 | шт | 11 |
| 5 | Шайба 8 | шт | 8 |
| 6 | Шайба 6 | шт | 70 |

* - Боковые столики могут поставляться в сборе

** - Возможны изменения в наборе

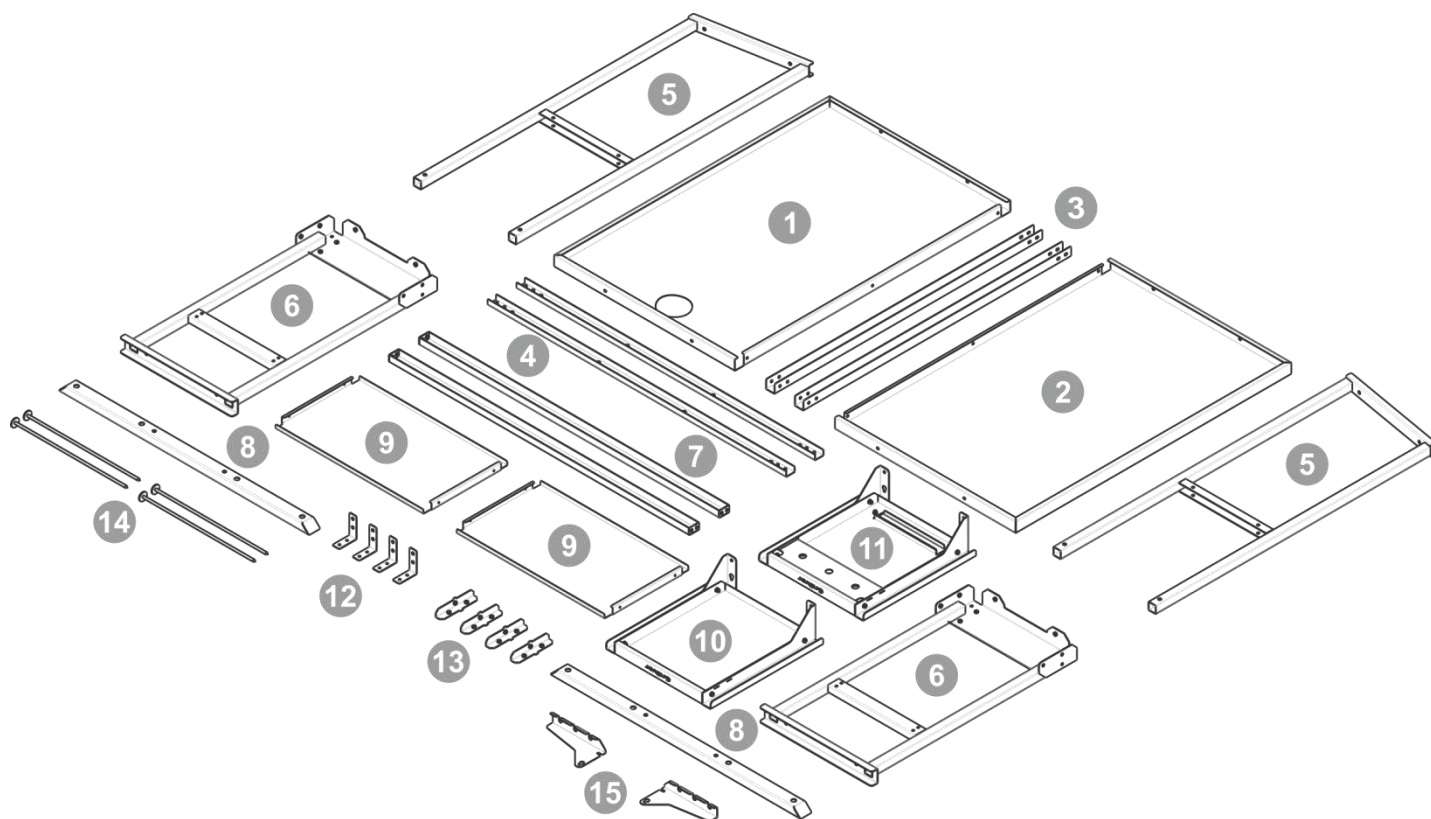


Рис. Комплектность обвязки «Инклайн» для печь-мангала Искандер 360

Порядок сборки обвязки «Инклайн» для печь-мангала Искандер 360

Необходимые инструменты:

- ключи гаечные 10 , 13
- ключ шестигранный 5

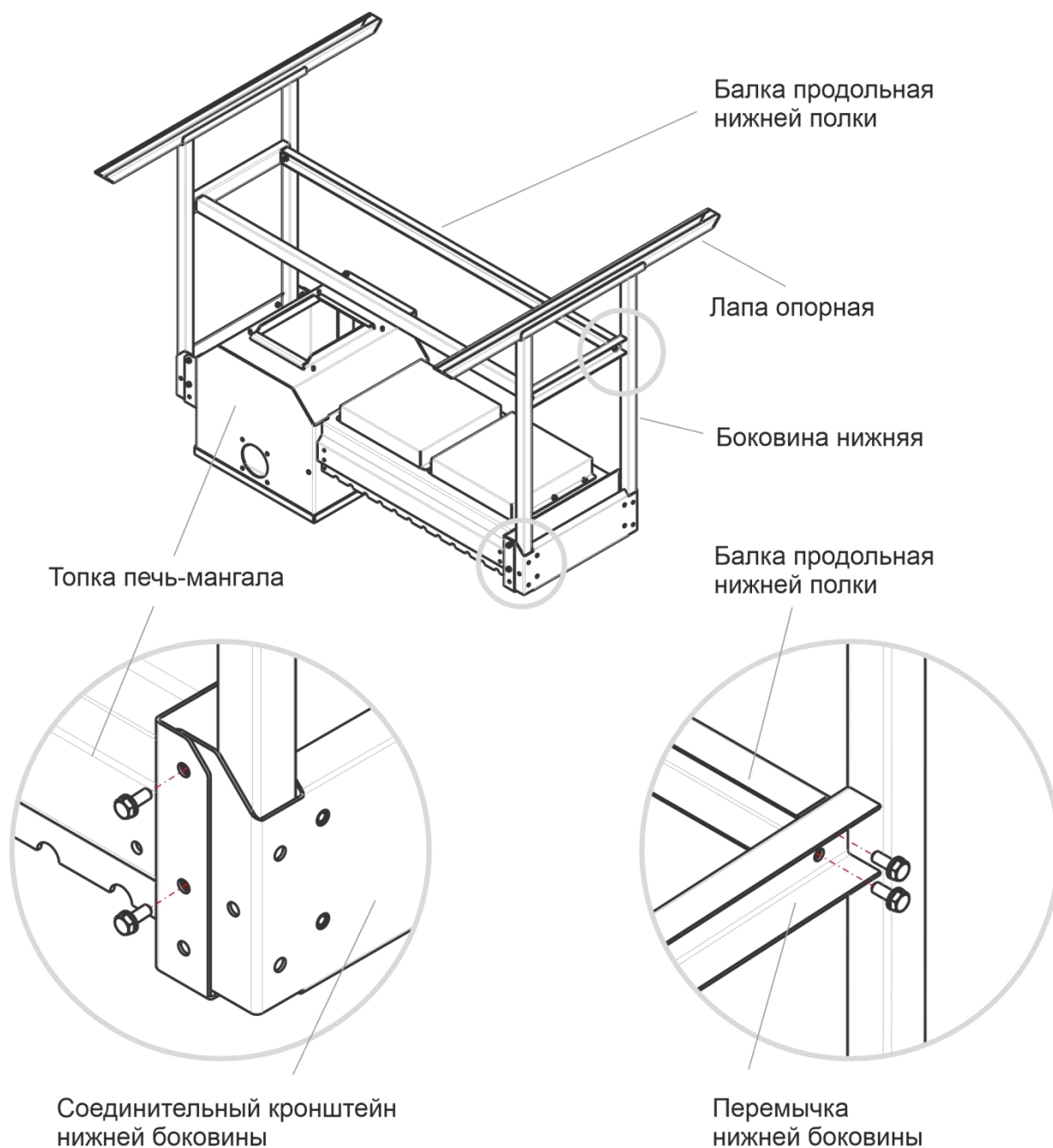
Общие указания:

Выполняйте сборку на ровной горизонтальной поверхности.

Во избежание повреждения покрытия, сборку производите на «мягком» материале, например, используйте гофрокартон от упаковки.

Извлеките из топки и уберите в сторону зольные ящики и колосник, чтобы они не выпадали при кантовании топки в процессе сборки.

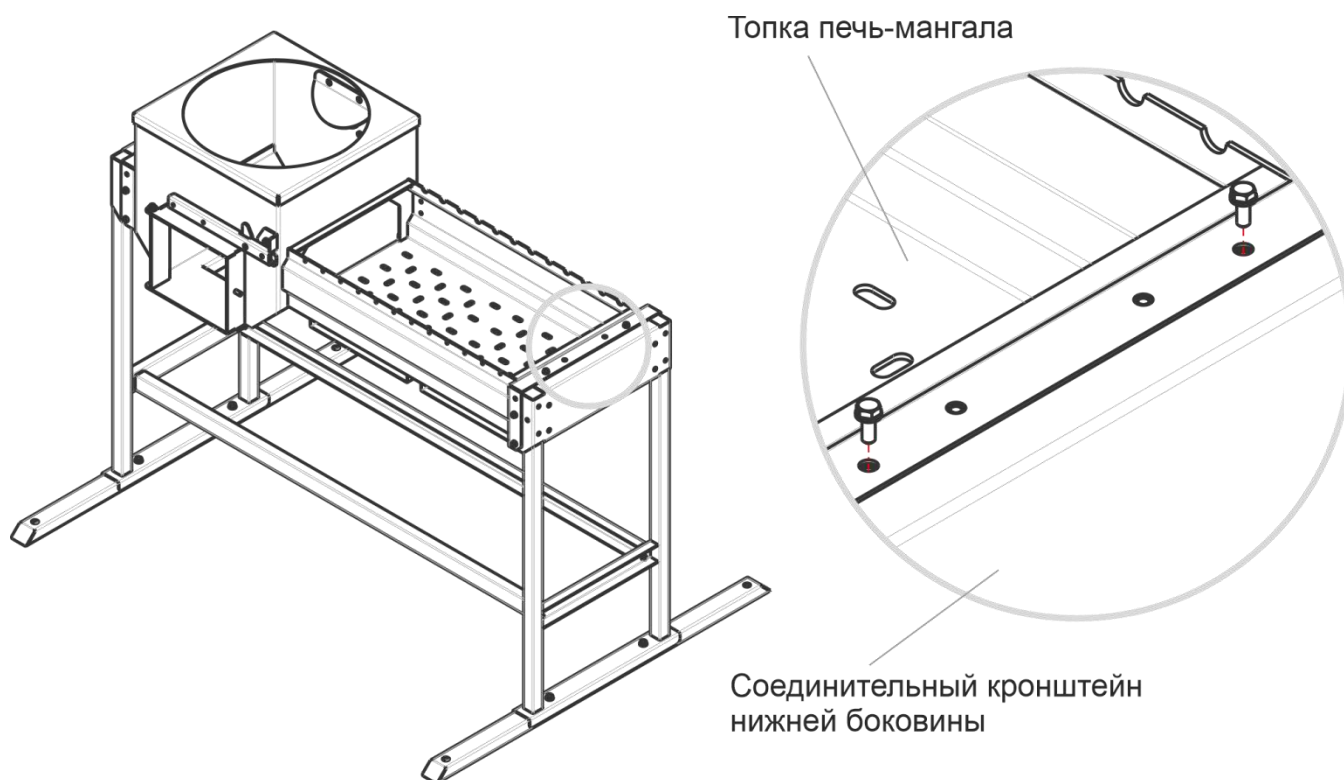
Топку для удобства переверните. Чтобы топка лежала ровно и устойчиво, подложите какой-либо предмет (например, коробку) под топку мангала.



Печь-Мангалы ИСКАНДЕР 360 - Руководство по эксплуатации

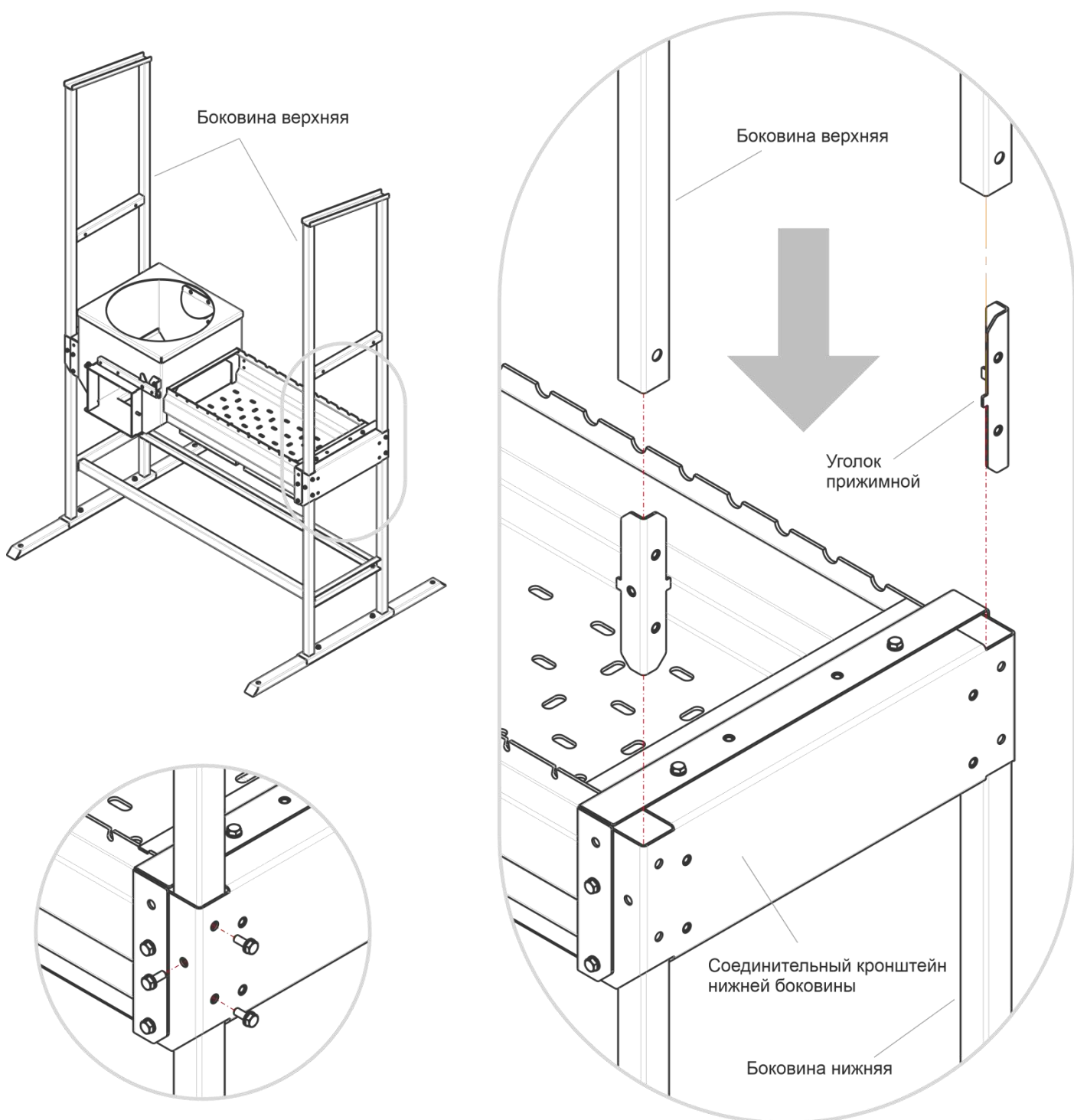
| № | Операция | Крепёж | Кол-во, шт |
|---|--|-------------------------------|----------------|
| 1 | <p>Прикрепите нижние боковины (2 шт) к топке</p> <p>Приставьте нижние боковины кронштейнами к торцевым стенкам топки, совместив по соответствующим отверстиям (см. рисунок). Вкрутите и затяните болты, проставив шайбы под головки болтов.</p> | <p>Болт М6х16 Шайба 6</p> | <p>8 8</p> |
| 2 | <p>Прикрепите опорные лапы (2 шт) к нижним боковинам</p> <p>Приставьте опорные лапы к низу нижних боковин, совместив по соответствующим отверстиям для крепления. Вкрутите и затяните болты, проставив шайбы.</p> | <p>Болт М8х16 Шайба 8</p> | <p>4 4</p> |
| 3 | <p>Прикрепите продольные балки (2 шт) нижней полки к нижним боковинам</p> <p>Приставьте продольные балки нижней полки к перемычкам нижних боковин, совместив по соответствующим отверстиям для крепления. Вкрутите и затяните болты, проставив шайбы.</p> | <p>Болт М6х16 Шайба 6</p> | <p>8 8</p> |
| 4 | <p>Окончательно закрепите нижние боковины к топке</p> <p>Стяните торцевые стенки топки и кронштейны боковин сверху. Вкрутите и затяните болты, проставив шайбы.</p> | <p>Болт М6х16 Шайба 6</p> | <p>4 4</p> |

Далее топку с собранной нижней частью обвязки следует перевернуть и поставить на опорные лапы.



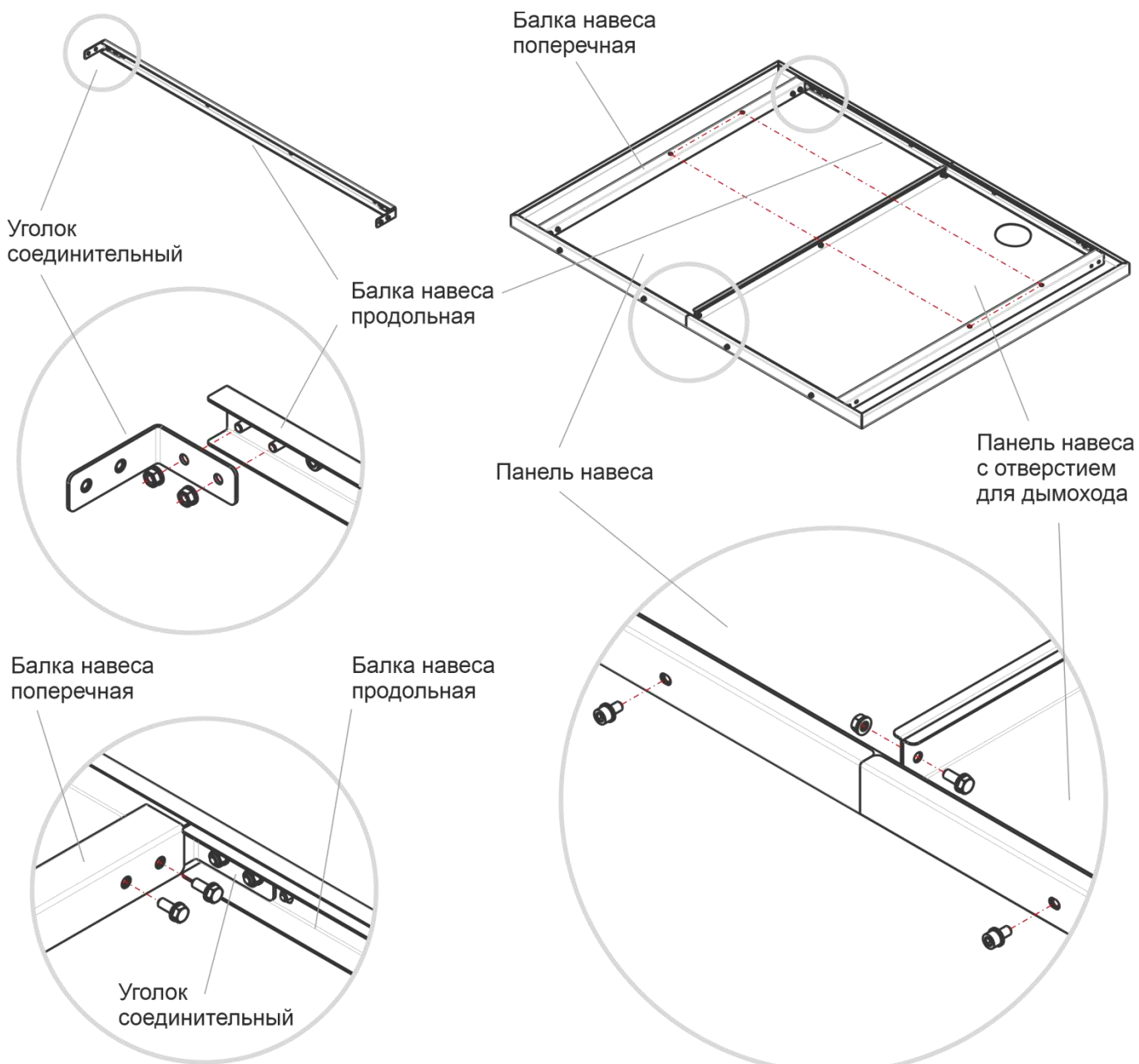
Печь-Мангалы ИСКАНДЕР 360 - Руководство по эксплуатации

| № | Операция | Крепёж | Кол-во, шт |
|---|---|-----------------------|------------|
| 5 | <p>Установите прижимные уголки (4 шт) для крепления боковин</p> <p>Вставьте сверху в трубы нижних боковин прижимные уголки и зафиксируйте каждый из них, одним болтом снизу, не затягивая.</p> | Болт М6х16 Шайба 6 | 4 4 |
| 6 | <p>Прикрепите верхние боковины к нижним боковинам</p> <p>Установите верхние боковины на нижние, надевая сверху трубами на прижимные уголки. Вкрутите болты, проставив шайбы, и затяните.</p> | Болт М6х16 Шайба 6 | 8 8 |



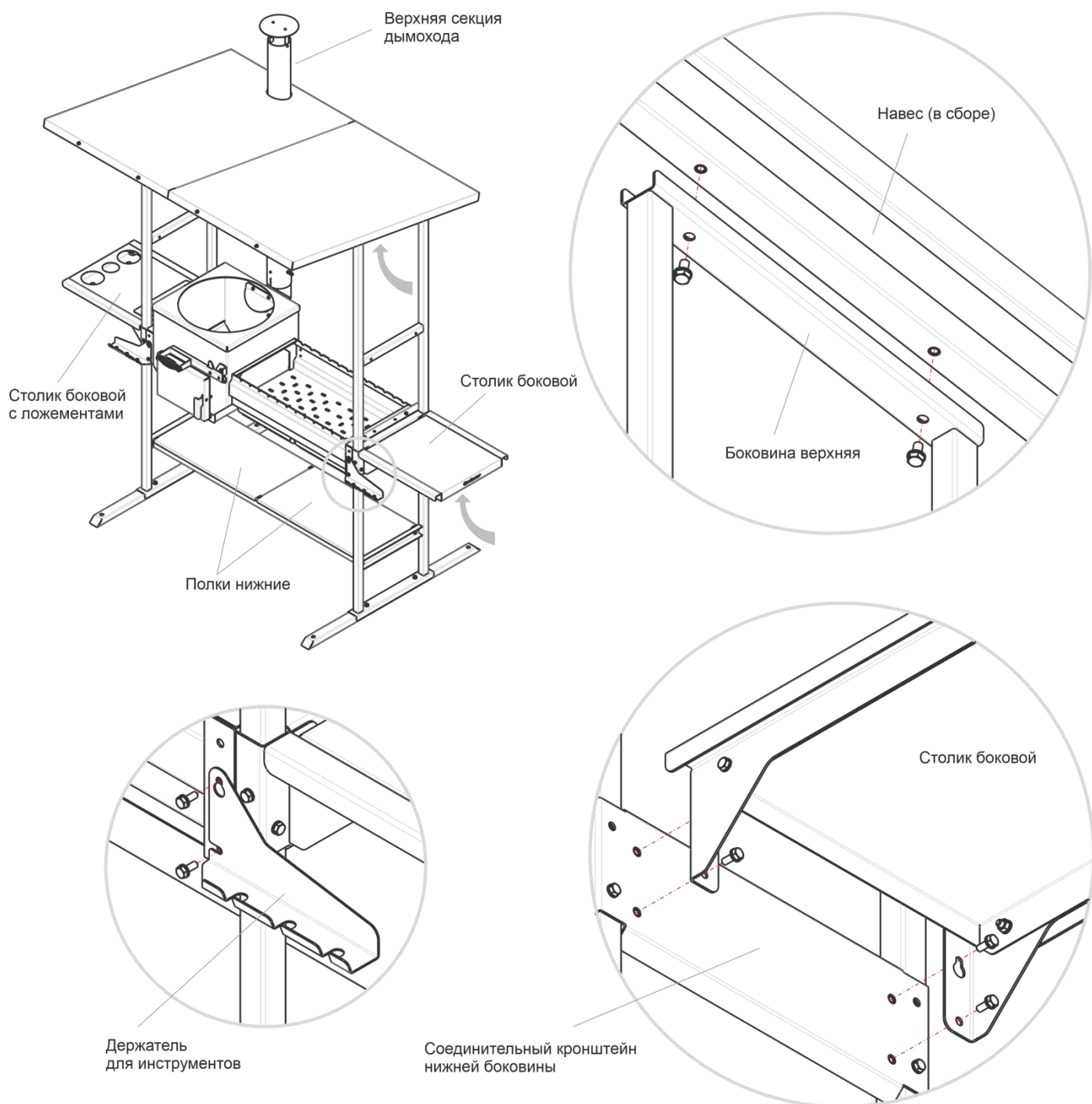
Печь-Мангалы ИСКАНДЕР 360 - Руководство по эксплуатации

| № | Операция | Крепёж | Кол-во, шт |
|---|---|---|-------------|
| 7 | Соедините панели навеса Положите панели навеса на ровную поверхность, совместите по крепежным отверстиям и стяните панели друг с другом крепежом. | Болт М6х16 Гайка М6 Шайба 6 | 3 3 6 |
| 8 | Прикрепите соединительные уголки (4 шт) к продольным балкам навеса Установите соединительные уголки навеса (по 2 шт на 1 балку) на продольные балки навеса, надевая отверстиями на соответствующие шпильки. Проставьте шайбы, накрутите гайки и затяните. | Гайка М6 Шайба 6 | 8 8 |
| 9 | Прикрепите продольные балки (2 шт) навеса к панелям Вставьте продольные балки внутрь стянутых панелей, совместив по отверстиям крепления. Вкрутите винты, проставив шайбы, и затяните. | Винт М6х12 (с внутр. шестигранником) Шайба 6 | 8 8 |



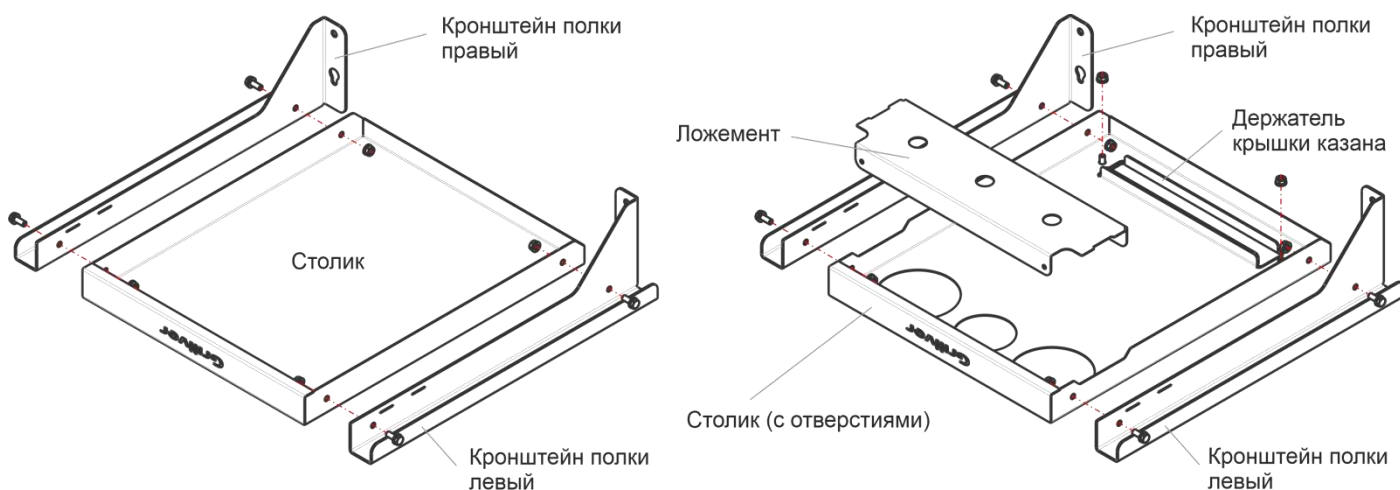
Печь-Мангалы ИСКАНДЕР 360 - Руководство по эксплуатации

| № | Операция | Крепёж | Кол-во, шт |
|----|---|----------------------------------|-------------------|
| 10 | <p>Прикрепите поперечные опорные балки (2 шт) навеса</p> <p>Приставьте поперечные балки к соединительным уголкам, совместив по отверстиям крепления. При этом балки располагайте так, чтобы отверстия для последующего крепления к верхним боковинам были ближе к задней части навеса (в сторону большого отверстия для прохода дымохода в панели). Вкрутите болты, проставив шайбы, и затяните.</p> | <p>Болт М6х16</p> <p>Шайба 6</p> | <p>8</p> <p>8</p> |
| 11 | <p>Прикрепите навес к верхним боковинам</p> <p>Приставьте навес поперечными балками к верху боковин, совместив с соответствующими отверстиями для крепления, вставьте и затяните крепеж.</p> | <p>Болт М8х16</p> <p>Шайба 8</p> | <p>4</p> <p>4</p> |



Печь-Мангалы ИСКАНДЕР 360 - Руководство по эксплуатации

| № | Операция | Крепёж | Кол-во, шт |
|----|--|--|---|
| 12 | <p>Соберите боковые столики (2 шт)</p> <p>Столики могут поставляться в сборе (крепёж для сборки столиков в таблице общей комплектности не указан).</p> <p>Закрепите ложемент и держатель крышки казана на соответствующем столике (с отверстиями)</p> | <p>Болт М6х16 Шайба 6 Гайка М6</p> <p>Гайка М6 Шайба 6</p> | <p>4х2 8х2 4х2</p> <p>2 2</p> |



| № | Операция | Крепёж | Кол-во, шт |
|----|--|-------------------------------|--------------------|
| 13 | <p>Установите боковые столики (2 шт)</p> <p>Приставьте боковые столики к соединительным кронштейнам нижних боковин, совместив с соответствующими отверстиями для крепления, вставьте и затяните крепеж.</p> | <p>Болт М6х16 Шайба 6</p> | <p>4х2 4х2</p> |
| 14 | <p>Установите дымоход</p> <p>Установите нижнюю секцию дымохода на отводящий патрубок топки печи. Далее вставьте следующую секцию дымохода, предварительно заведя её вверх в отверстие панели навеса. Далее сверху вставьте верхнюю секцию (с прикреплённым зонтиком).</p> | | |
| 15 | <p>Положите нижние полки на продольные балки</p> | | |
| 16 | <p>Установите собранный печь-мангал на место. Забейте анкеры в грунт сквозь отверстия в опорных лапах.</p> | | |

Крышка Гриль Искандер 360 (опция)

На печь-мангалы **ИСКАНДЕР-360** дополнительно возможна установка крышки с решёткой-гриль.



Крышка – откидная, на шарнирах. Шарниры с ограничителем раскрытия крышки крепятся на уже подготовленные места топки мангала.

Крышка снабжена вентиляционными заслонками.

Интенсивность горения углей и температура под крышкой регулируется открытием зольных ящиков, а также открытием или закрытием вентиляционных заслонок на крышке.

Для контроля температуры крышка оснащена термометром.

Крышка может комплектоваться разными решётками гриль – из чугуна или из нержавеющей стали.

Чугунная решётка-гриль состоит из опорной металлической рамки, в которую вложены две чугунные решётки.

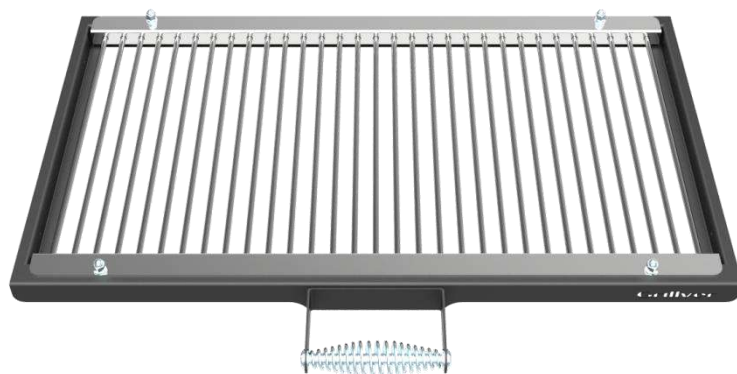
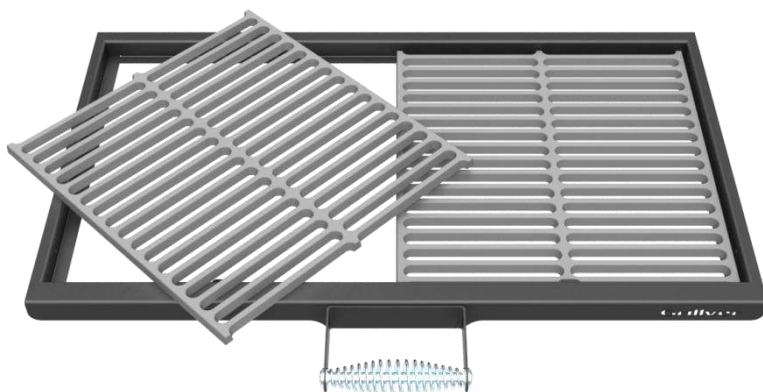
Решётка-гриль из нержавеющей стали также состоит из опорной рамки, на которой закреплены 2 нержавеющей профили, с отверстиями. В отверстия профилей вставлены нержавеющей стержни диаметром 6 мм.

Крышка и опорные рамки решёток-гриль снабжены рукоятками.

Рукоятки выполнены спиральными, в виде веретенообразной пружины – малый вес и большая площадь поверхности позволяет рукоятке меньше нагреваться и быстрее остывать.

Решётка-гриль легко устанавливается и извлекается из топки мангала.

На мангале с крышкой также можно готовить и без решеток, используя шампуры или сетки-барбекю.



Характеристики

| Тип решётки гриль >>> | | Ед. изм. | Чугун | Нерж. сталь |
|-------------------------------------|--------|----------|-------------------------------|-------------|
| Артикул | | | ПМ1.011 | П1.012 |
| Габариты и вес | | | | |
| Высота | мм | | 145 (без заслонок) | |
| Длина | мм | | 670 (без шарниров) | |
| Ширина | мм | | 379 (без шарниров и рукоятки) | |
| Вес (с решёткой-гриль) | кг | | 15,2 | 11,8 |
| Вес (без решётки-гриль) | кг | | 7,2 | |
| Крышка | | | | |
| Вентиляционные заслонки | | | | • |
| Шарнирные крепления к топке мангала | | | | • |
| Термометр | | | | • |
| Мало нагревающаяся рукоятка | | | | • |
| Ограничитель раскрытия | | | | • |
| Термостойкое покрытие Certa | | | | • |
| Толщина металла | мм | | 1,5 | |
| Решётки-гриль | | | | |
| Опорная рамка | | | | • |
| Мало нагревающаяся рукоятка | | | | • |
| Материал решёток | | | Чугун | Нерж.сталь |
| Шаг стержней решеток | мм | | | 20 |
| Рабочее поле для жарки | кв. см | | | 1880 |
| Вес | кг | | 8 | 4,6 |

Комплектность

| Позиция | Тип решётки гриль >>> | Ед. изм. | Чугун | Нерж. сталь |
|--|--------------------------------------|----------|-------|-------------|
| Комплектность крышки | | | | |
| 1 | Крышка * | шт | | 1 |
| 2 | Рукоятка (комплект) | шт | | 1 |
| 3 | Заслонки | шт | | 2 |
| 4 | Ручки заслонок | шт | | 2 |
| 5 | Опоры шарнира (левая, правая) | шт | | 2 |
| 6 | Шарнирные планки (левая, правая) | шт | | 2 |
| 7 | Термометр* | шт | | 1 |
| Комплектность решёток | | | | |
| 8 | Опорная рамка | шт | | 1 |
| 2 | Рукоятка (комплект) | шт | | 1 |
| 9 | Решётка чугунная 315x317 мм | шт | 2 | - |
| 10 | Нержавеющие стержни Ф6 мм | шт | - | 31 |
| 11-12 | Нержавеющие профили | шт | - | 2 |
| Крепеж** (в таблице указан весь крепеж, в т.ч. и предустановленный) | | | | |
| | Болт М6x16 | шт | | 6 |
| | Винт М4x10 (крест) | шт | | 4 |
| | Винт М6x12 (внутренний шестигранник) | шт | | 2 |
| | Гайка М6 | шт | | 12 |
| | Шайба 6 | шт | | 16 |
| | Шайба 6 увеличенная | шт | | 2 |
| | Шайба 6 пружинная (гровер) | шт | | 2 |
| | Гайка колпачковая М6 | шт | - | 4 |
| | Ключ шестигранный 5 мм | шт | | 1 |

* - Крышка поставляется в сборе с установленным термометром

** - Крепеж может быть частично или полностью предустановленным, возможны изменения в наборе

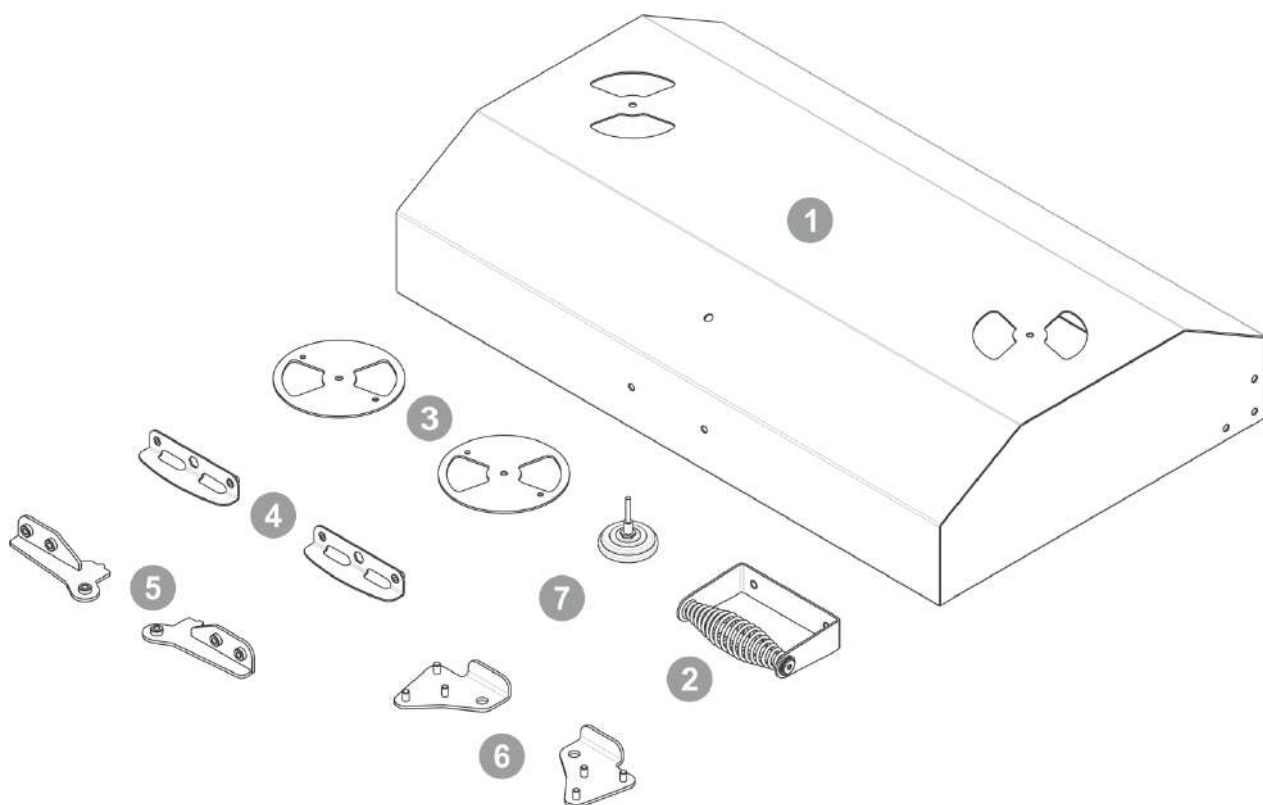


Рис. Комплектность крышки-гриль (без решёток)

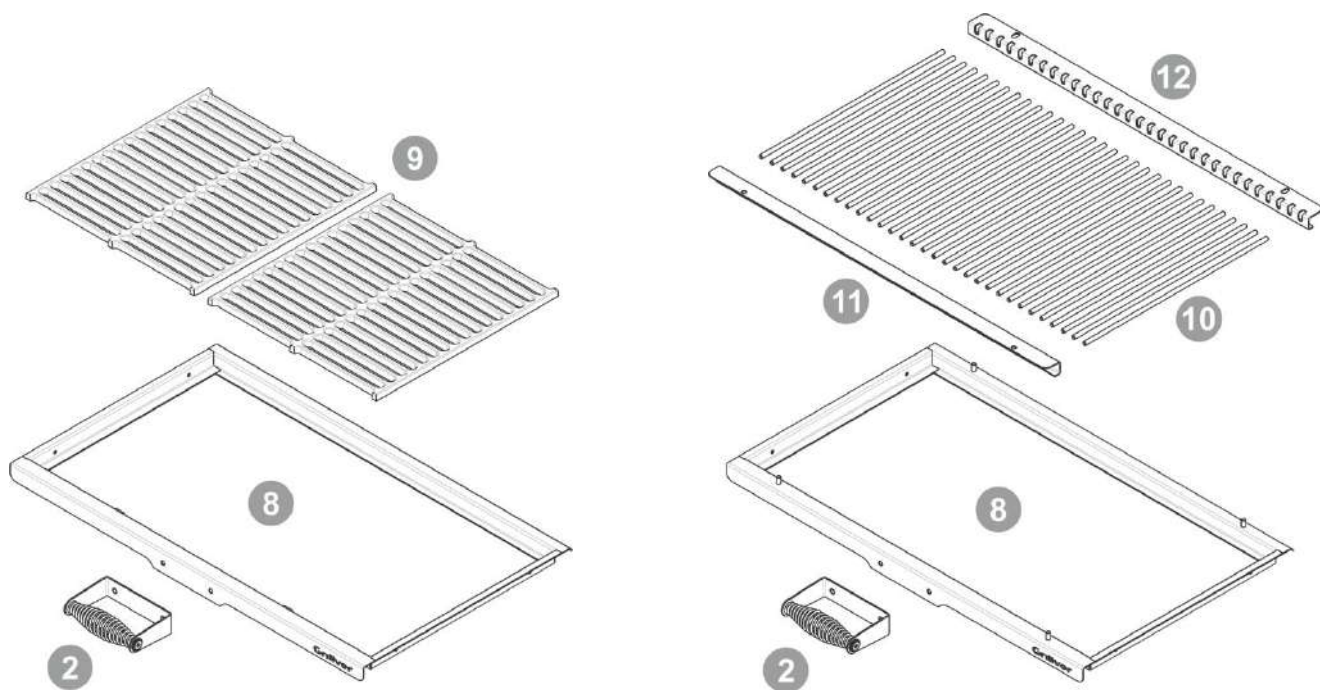


Рис. Комплектность решёток-гриль

Порядок сборки и установки на печь-мангал Искандер 360 крышки с решеткой-гриль

Необходимые инструменты:

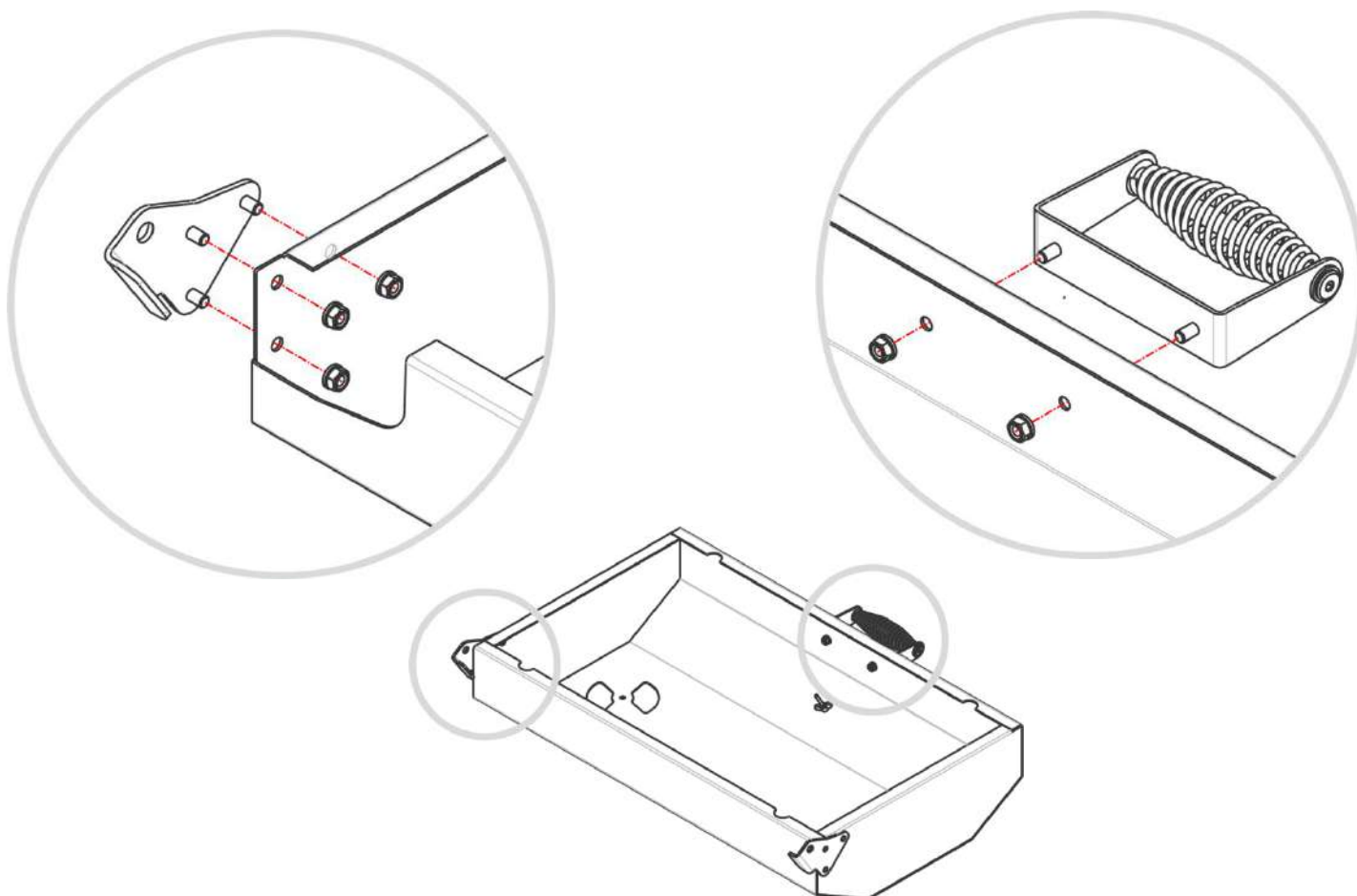
- ключ гаечный 10
- ключ шестигранный 5
- отвертка крестовая

Общие указания:

Во избежание повреждения покрытия, сборку крышки производите на «мягком» материале, например, используйте гофрокартон от упаковки.

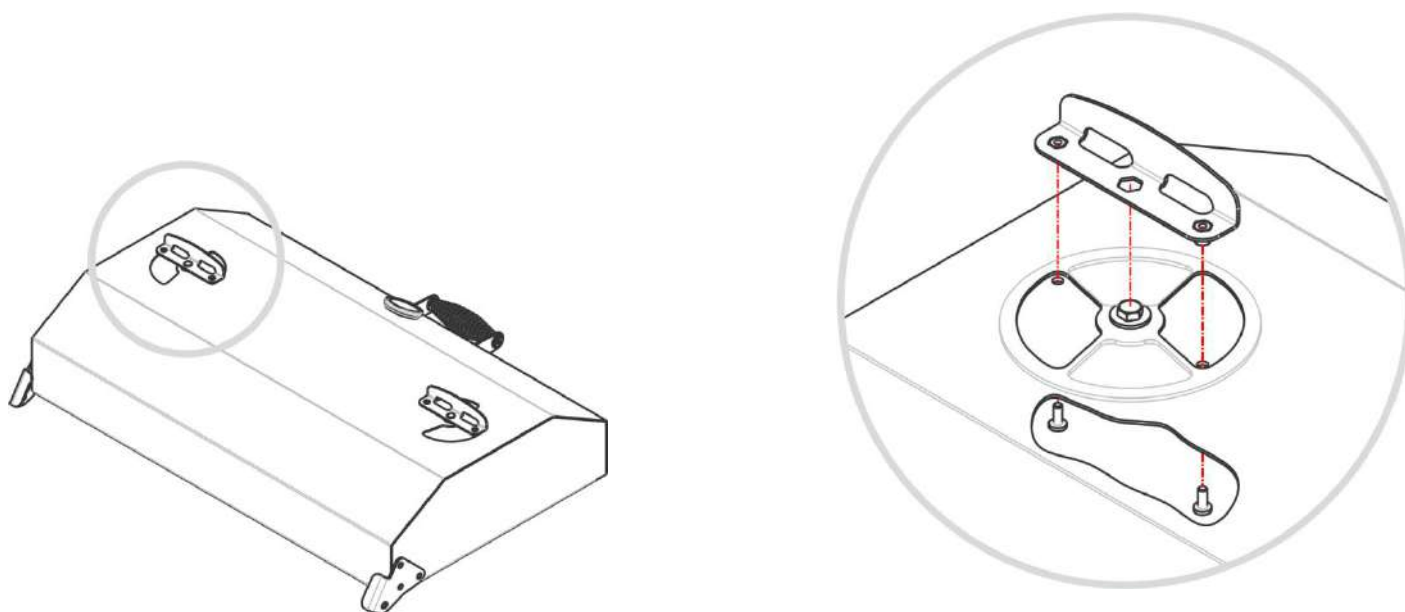
Соблюдайте аккуратность при обращении с чугунными решётками - удар или падение решётки на пол может привести к её повреждению.

| № | Операция | Крепёж | Кол-во, шт |
|---|--|---------------------|------------|
| 1 | <p>Прикрепите рукоятку к крышке.</p> <p>Установите рукоятку, вставив шпильки в соответствующие отверстия. На шпильки накрутите и затяните гайки, проставив под них шайбы.</p> | Гайка М6 Шайба 6 | 2 2 |
| 2 | <p>Прикрепите шарнирные планки к крышке.</p> <p>Установите шарнирные планки (левая и правая) снаружи к боковым стенкам крышки, вставив шпильки в соответствующие отверстия. На шпильки накрутите и затяните гайки, проставив под них шайбы.</p> | Гайка М6 Шайба 6 | 6 6 |



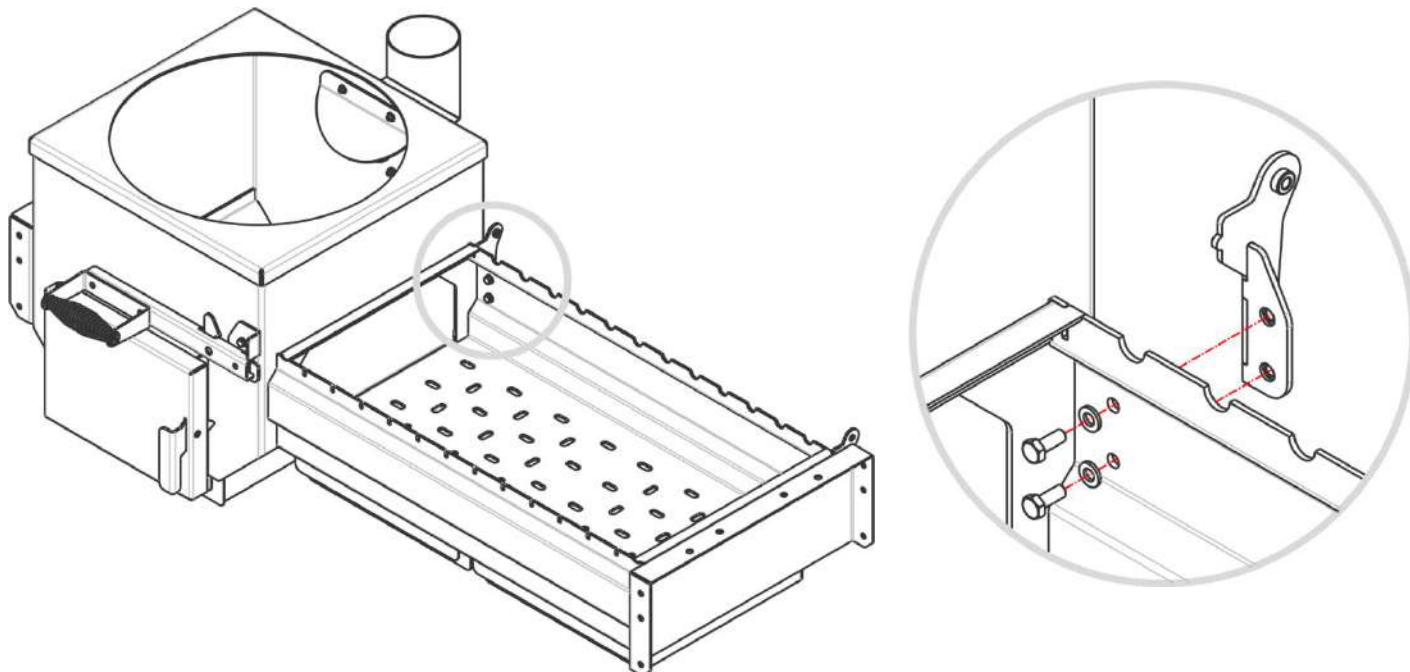
Печь-Мангалы ИСКАНДЕР 360 - Руководство по эксплуатации

| № | Операция | Крепёж | Кол-во, шт |
|---|--|--|---|
| 3 | <p>Установите вентиляционные заслонки.</p> <p>Приставьте заслонку изнутри крышки к вентиляционному отверстию. Притяните заслонку к крышке болтом с гайкой, проставив шайбы под головку болта (см. рисунок).</p> <p>Приставьте ручку снаружи к заслонке, совместив крепёжные отверстия, при этом головка болта должна попасть в соответствующее шестигранное отверстие в ручке. Изнутри крышки вставьте винты М4х10 в соответствующие отверстия в ручке и затяните их.</p> <p>Затяжкой гайки М6 отрегулируйте прижим заслонки - заслонка должна вращаться свободно, с незначительным усилием.</p> <p>Относительно друг друга заслонки собираются «зеркально» (переворотом заслонки).</p> | <p>Болт М6х16</p> <p>Шайба 6 увеличенная</p> <p>Шайба 6</p> <p>Шайба 6 пружинная</p> <p>Гайка М6</p> <p>Винт М4х10</p> | <p>2</p> <p>2</p> <p>2</p> <p>2</p> <p>2</p> <p>4</p> |

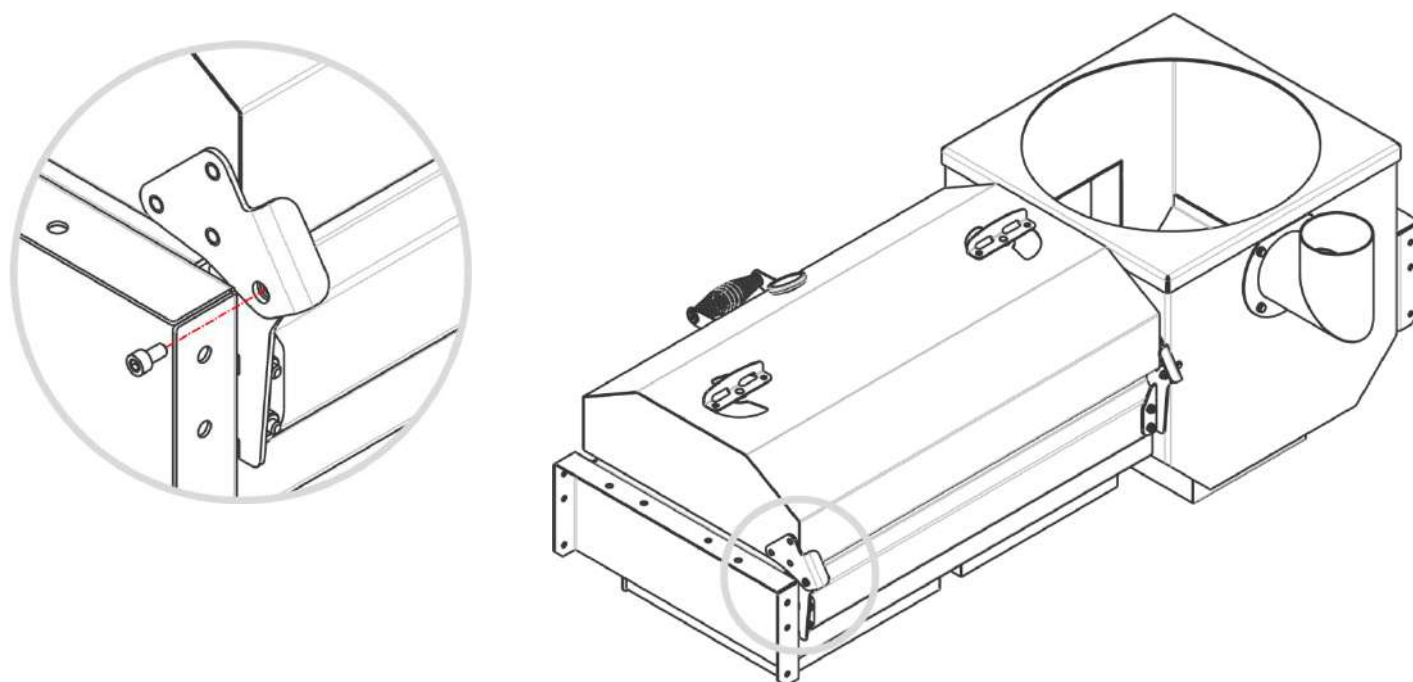


Печь-Мангалы ИСКАНДЕР 360 - Руководство по эксплуатации

| № | Операция | Крепёж | Кол-во, шт |
|---|---|-------------------------------|----------------|
| 4 | <p>Прикрепите опоры шарниров на топку мангала.</p> <p>Установите снаружи на задней стенке мангальной топки левую и правую опоры шарниров, совместив с соответствующими отверстиями. Изнутри топки вкрутите и затяните болты, проставив шайбы под головки болтов.</p> | <p>Болт М6х16 Шайба 6</p> | <p>4 4</p> |

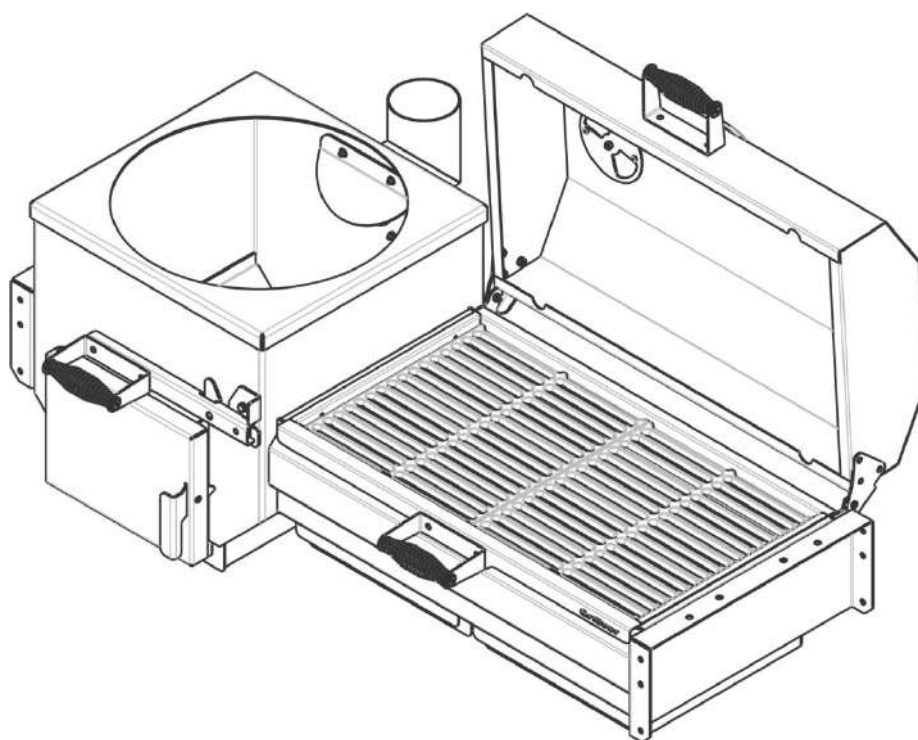


| № | Операция | Крепёж | Кол-во, шт |
|---|--|---|------------|
| 5 | <p>Установите крышку на шарниры.</p> <p>Установите крышку на место, совместите опоры и шарнирные планки отверстиями. Вкрутите винты М6х12 в опоры сквозь отверстия в шарнирных планках. Винты установите без шайб. Головки винтов являются осями шарниров.</p> | <p>Винт М6х12 (с внутренним шестигранником)</p> | <p>2</p> |



Печь-Мангалы ИСКАНДЕР 360 - Руководство по эксплуатации

| № | Операция | Крепёж | Кол-во, шт |
|---|--|---------------------|------------|
| 6 | Прикрепите рукоятку к решётке-гриль. Установите рукоятку, вставив шпильки в соответствующие отверстия в опорной рамке. На шпильки накрутите и затяните гайки, проставив под них шайбы. | Гайка М6 Шайба 6 | 2 2 |
| 7 | Положите решётку-гриль на топку мангала. | | |



Правила эксплуатации

Долговечность изделия (мангал, печь или угольный гриль, далее по тексту – изделие) обеспечивается его правильной эксплуатацией.

Соблюдайте следующие правила эксплуатации:

1. Не разжигайте костёр из дров в мангальной топке изделия, используйте древесный уголь.
2. Не заливайте разогретую топку водой! Это неминуемо приводит к деформации.
3. Ставьте изделие на ровное место.
4. Не допускайте попадания на изделие влаги и атмосферных осадков в виде дождя или снега.
5. Храните изделие в сухом месте.
6. Содержите топку в чистоте, убирайте золу и уголь, оставшиеся в топке после использования.
7. Не применяйте для очистки поверхностей изделий грубые щётки и абразивные средства, способные повредить покрытие.
8. Восстанавливайте повреждённое покрытие топки и других частей конструкции изделий. Рекомендуется подкрашивать повреждённые места покрытия специальной термостойкой кремний-органической эмалью.

Первое использование (информация о покрытии)

Перед использованием изделия по назначению необходимо закрепить покрытие топки – обжечь топку древесными углями (без приготовления пищи) в течение примерно 0,5-1 часа. Затем дать топке остыть.

Покрытие топки – термостойкая кремний-органическая эмаль Certa – набирает прочность после первого обжига.

Во время первого обжига покрытие размягчается, и во избежание повреждения покрытия нежелательно пользоваться инструментами (кочергой, совком) и прикасаться ими к поверхностям изделий. После обжига и остывания покрытие окончательно упрочняется. При обжиге происходит дымление и испарение растворителя, оставшегося в эмали. Возможно образование пузырьков и трещинок на поверхности покрытия, что не является гарантийным случаем.

Покрытие выполняет функцию защиты от коррозии изделий при транспортировке и хранении, для сохранения товарного вида. Повреждения покрытия и изменение внешнего вида изделий при эксплуатации неизбежны. При соблюдении правил эксплуатации, защитные функции покрытия и внешний вид изделия могут сохраняться дольше.

Меры безопасности

1. Не используйте изделие не по назначению. Не используйте изделие для сжигания мусора, для обогрева помещений, теплиц и т.д.
2. Не пользуйтесь неисправным изделием – с прогоревшей топкой, коробами зольных ящиков.
3. Не используйте изделие для хранения посторонних предметов.
4. Не используйте изделие в закрытых помещениях.
5. Не устанавливайте изделие ближе, чем за 5 м от зданий, сооружений и иных построек.
6. Не устанавливайте изделие на деревянные или другие горючие поверхности.
7. Не используйте изделие для сушки одежды, обуви и других предметов.
8. Не прикасайтесь открытыми частями тела к нагретым поверхностям изделия. Используйте специальный инструмент (кочерга, совок) и принадлежности (прихватки, рукавицы).
9. Не оставляйте без присмотра работающее изделие с горящими (тлеющими) углями или дровами.
10. Не подпускайте детей и животных, а также людей с ограниченными физическими, умственными способностями к работающему или остывающему изделию.
11. Не пользуйтесь изделием в ветреную погоду.
12. Не применяйте для розжига дров или углей бензин, спирт и другие легко воспламеняющиеся жидкости, не предназначенные для розжига.
13. Не сжигайте в топке материалы, содержащие в себе пластики, клеи и смолы – пластиковую упаковку, ДСП, фанеру и т.п.
14. Не переносите изделие с горящими (тлеющими) углями.
15. Не оставляйте отработанный, тлеющий уголь в топке. Отработанный уголь и золу необходимо выгрести из топки в какую-либо ёмкость и залить водой.
16. Не вносите изменений в конструкцию изделия самостоятельно, без согласования с предприятием-изготовителем.

Транспортирование и хранение

Транспортирование изделий осуществляется всеми видами транспорта, в упаковке завода-изготовителя, в соответствии с правилами перевозок, действующими на данном виде транспорта.

Во время погрузочно-разгрузочных работ и транспортирования, упакованные изделия не должны подвергаться резким ударам, воздействию влаги и атмосферных осадков. Во избежание разрыва упаковки не допускается кантование упакованных изделий.

Способ укладки упакованных изделий на транспортное средство должен исключать их перемещение и удары друг о друга, а также стенки транспортного средства.

Условия хранения, в части воздействия климатических факторов, должны соответствовать группе хранения 3 по ГОСТ 15150-69 (закрытые или другие помещения с естественной вентиляцией без искусственно регулируемых климатических условий).

Срок службы

Согласно ст. 5 ФЗ РФ «О защите прав потребителей», производителем установлены минимальный срок службы для данного изделия, который составляют не менее 10 лет для бытового использования.

Срок службы изделия действует с момента продажи и при соблюдении указанных правил эксплуатации.

Гарантийные обязательства

1. Предприятие-изготовитель гарантирует работоспособность изделия при соблюдении Потребителем указанных правил эксплуатации, мер безопасности, правил транспортирования и хранения.
2. Гарантийный срок составляет 24 месяца с даты продажи. При невозможности установить дату продажи, гарантийный срок исчисляется с даты выпуска изделия изготовителем.
3. В течение гарантийного срока изготовитель обязуется бесплатно устранить заводские дефекты путём ремонта или замены дефектных деталей.
4. Гарантийный срок на замененные детали изделия исчисляется в соответствии с общим гарантийным сроком на изделие в целом (в частности, не продлевает и не возобновляет исчисление общего гарантийного срока на изделие в целом).
5. Гарантия не распространяется на неисправности изделия, возникшие не по вине завода-Изготовителя, а вследствие: несоблюдения Потребителем или третьими лицами указанных правил эксплуатации, мер безопасности, правил транспортирования и хранения; неправильной сборки изделия; механического повреждения; актов вандализма; пожара; погодных условий, таких как дождь, наводнение, град, ураган, землетрясение и т.п.; попадания на изделие агрессивных веществ и жидкостей, в том числе воды.
6. Гарантия не распространяется на изделия, использовавшиеся в коммерческих целях.
7. Гарантия не распространяется на крепёжные изделия, покрытие, на пластиковые, резиновые и деревянные части конструкций.

С правилами эксплуатации, мерами безопасности, сроками и ограничениям по гарантии ознакомлен. Претензий к комплектности, внешнему виду и работоспособности не имею.

Подпись _____ Фамилия И.О. _____

Дата _____

Внимание!

Производитель не несет ответственности за травмы и повреждения имущества, вызванные несоблюдением указанных требований мер безопасности и правил эксплуатации изделия.

Паспорт

Заполняется предприятием-изготовителем

Печь-Мангал **ИСКАНДЕР-360**

Комплектация:

- Стандарт
- Стандарт Эйр
- Комфорт
- Комфорт Эйр
- Инклайн
- Инклайн Эйр

Крышка-гриль (Искандер 400)

- С решёткой гриль из чугуна
- С решёткой гриль из нержавеющей стали



Заполняется предприятием торговли

Наименование предприятия торговли

Дата продажи _____



Бесплатная линия для всех регионов России

8 (800) 1000 817

Эл. Почта отдела продаж: sales@grillver.ru

Адрес для корреспонденции: 656011, г. Барнаул, а/я 998

ООО "Феникс"

WWW.GRILLVER.RU

